

Bruksanvisning och reservdelskatalog

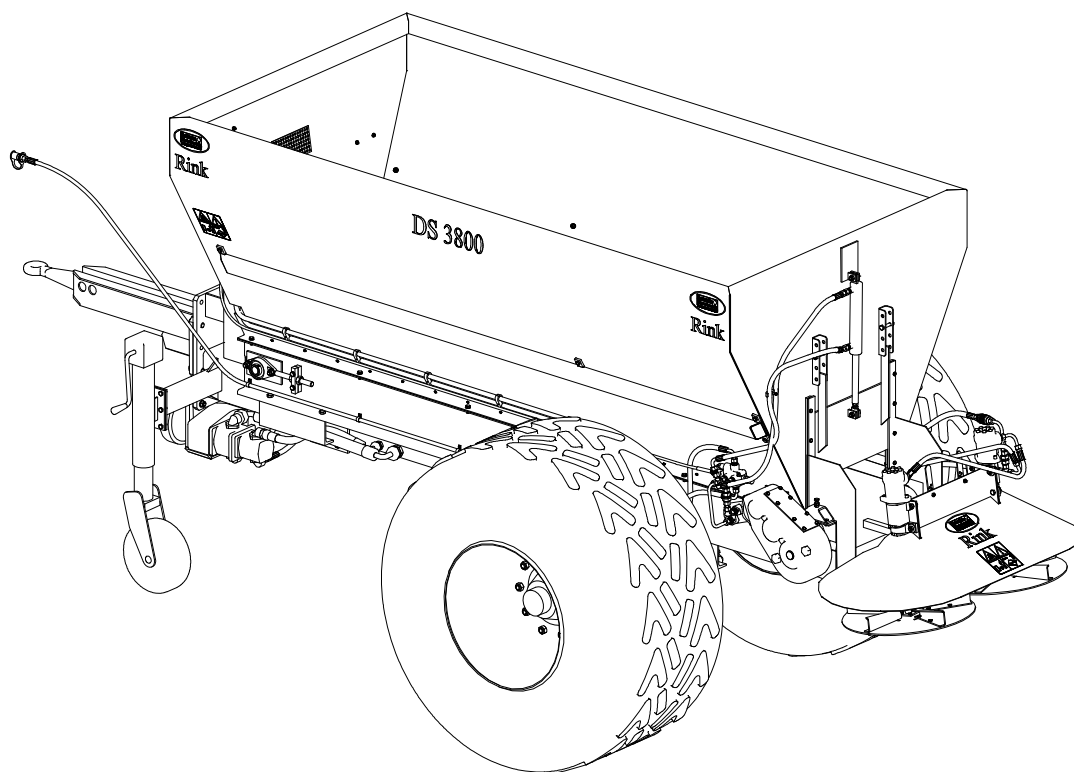
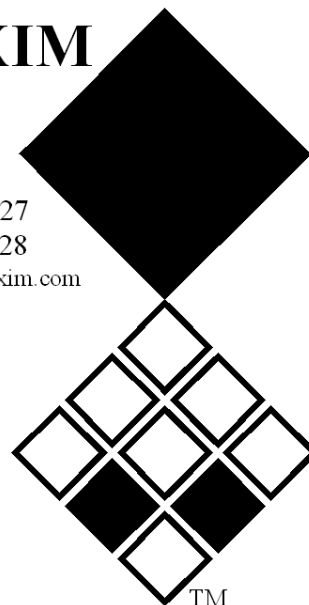
RINK

Modell DS 3800

Serienummer:

REDEXIM

Kwekerijweg 8
3709 JA Zeist
the Netherlands
T: (31)30 6933227
F: (31)30 6933228
E: verti-drain@redexim.com
www.redexim.com



KOMMENTAR:

FÖR ATT SÄKERSTÄLLA SÄKER DRIFT OCH OPTIMAL PRESTANDA
ÄR DET UTOMORDENLIGT VIKTIGT ATT NOGA LÄSA DENNA
BRUKSANVISNING INNAN MAN BÖRJAR ANVÄNDA SPRIDAREN.

INNEHÅLLSFÖRTECKNING

<i>Innehållsförteckning</i>	<i>Sida</i>
Säkerhetsföreskrifter	3
Sammanfattning	5
Tekniska data.....	5
Första användning	6
Bruk.....	6
* Före varje körning	6
* På- och urkoppling	7
* Påfyllning	7
* Sprida	8
Underhåll och reparation	9
* Smörjning av spridaren (efter varje 50 ^e drifttimme).....	9
* Oljebyte för transportbandets kugghjul (vartannat år)	10
* Underhåll axel (efter varje 100 ^e drifttimme)	10
* Inställning av grusspridarplåten (vid behov)	11
* Spänna transportbandet (vid slirning)	11
* Spridarskivor DS3800 spridartabell	12
* Inställning av skivorna vid ojämn spridarbild.....	13
* Montera och demontera transportbandet.....	14
* Spänna transportbandet efter montering	14
Felsökning	15
Beställa reservdelar	16

Tekniska ändringar förbehållna.

Maskindelar som är märkta med # finns endast tillgängliga som tillbehör.



SÄKERHETSFÖRESKRIFTER



- (1) **Topdresser DS3800** är endast avsedd för spridning av finkornigt, löst material som sand, finkorn eller jämnförbara produkter.

Alla andra tillämpningar är inte förenliga med avsedd användning. Tillverkaren **kan ej hållas ansvarig för någon skada som uppstått till följd av felaktig användning**. Användaren ansvarar själv för risken.

Avsedd användning omfattar även **beaktande av tillverkarens bruks- underhålls- och reparationsföreskrifter**.

- (2) Spridaren har tillverkats enligt de nyaste teknikerna och är säker vid användning. **Spridaren kan dock medföra risker när det gäller användarens liv och hälsa eller för tredje man**, om användning, underhåll och reparation inte utförs av personer som känner till maskinen och dess risker.

- (3) Samtliga personer i ägarens fabrik som är ansvariga för användning, underhåll eller reparation av spridaren måste ha **läst och förstått** bruksanvisningen och särskilt avsnittet om **säkerhetsföreskrifter**.

Koppla bort spridaren från dragfordonet vid underhålls- och reparationsarbete.

Använd endast tillverkarens **originalreservdelar** vid reparationer.

Förutom hänvisningarna i denna bruksanvisning ska man **iakta de allmänna säkerhetsföreskrifterna och regler för att undvika olyckor**.

Vid körning på allmän väg gäller tillämplbara regler (t.ex. bestämmelser om registrering av fordon).

Det är förbjudet att ha passagerare!

- (4) En spridare får endast dras på allmän väg om den är försedd med **nödvändig registreringsskylt**. En fullständig certifiering för lämplighet i trafik, tillstånd och de extra säkerhetsanordningar som krävs därtill (som belysning, hjulblock)[#] finns att få på begäran av kunden.

- (5) Användaren måste **kontrollera spridaren före användning att det inte föreligger några utvändiga skador eller fel**. Man ska genast åtgärda eventuella fel (även när det gäller prestanda) som kan försämra säkerheten. Av säkerhetskäl är det inte tillåten att utföra ändringar eller ombyggnation av spridaren (med undantag av ändringar som har godkänts av tillverkaren).



SÄKERHETSFÖRESKRIFTER



- (6) Användaren måste känna till alla maskindelar och maskinfunktioner innan arbetet påbörjas.
Koppla på spridaren på rätt sätt (**Fara för kroppsskada!**)
Kontrollera omgivningen innan du börjar köra och se till att du har bra sikt.
- (7) **Ingen får beträda uppfarten medan spridaren är i drift.**
Det finns en skylt på spridarens båda sidor med detta meddelande. Denna skylt ska alltid vara läsbar och ska ersättas om den är skadad!
- (8) Beträda aldrig spridarens farozon när den är i drift, eftersom det finns fara för kroppsskada på grund av roterande delar och kringflygande fragment.
- (9) Justerings- och reparationsarbeten på axeln (hjullager, däck) får endast utföras av därtill behörig personal.
- (10) Gör hydraulsystemet trycklös innan du påbörjar arbeten på systemet.
Man ska kontrollera hydraulslangarna regelbundet och byta dessa om de är skadade eller slitna. De nya slangarna ska uppfylla de tekniska kraven som ställts av tillverkaren.
- (11) Ta hänsyn till den maximalt tillåtna belastningen som gäller för dragfordonet.
- (12) I den omedelbara närheten av de spinners på Topdresser DS3800 alstras en ljudnivå motsvarande 74 dB.



Spillolja är skadlig för miljön; var noga med avfallshanteringen

SAMMANFATTNING

Topdresser DS3800 är avsedd för spridning av finkornigt, löst material som sand, finkorn eller jämnförbara produkter. Topdresserns spridaranordning drivs av en växellåda med hydraulmotor till transportbandet och en separat hydraulmotor för varje spinner. Hydraulsystemets varvtal för transportbandet och spinnerna kan ställas in oberoende och steglöst med hjälp av en strömfördelare. Spridartätheten eller spridarmängden kan bestämmas med hjälp av traktorn, spinnern och transportbandet.

Tekniska data

Mått

DS3800

Längd5,20 m (205")

Bredd.....2,65 m (104")

Höjd.....2,25 m (89")

Lastkapacitet.....3,80 m³ (4,5 cu yd)

Vikt

Tillåten totalvikt8000 kg (17636 lbs)

Tillåten axelbelastning 7000 kg (15432 lbs)

Tomvikt..... 1800 kg (3968 lbs)

Spridarbredd.....max 14 m (45 ft)

Däcktryck.....1,50 bar (22 PSI)

Högsta hastighet.....40 km/tim (25 mph)

Traktorprestanda 60 PK

Hydraulolja..... Shell Nautrelle Fluid HF-E biologisk olja eller jämförbart

SpridarmängdSteglöst justerbar

Bromsar.....Hydraulisk (det ska finnas en hydraulisk bromsventil på
.....traktorn.

Namnskylden befinner sig på högerframsidan, på spridarens undersidan.

FÖRSTA ANVÄNDNING

* **Vid användning av spridaren på allmän väg:**

(Tysk lagstiftning: endast möjligt med tillstånd och registreringsskylt)

- Fäst registreringsskylten på skylthållaren på vänster baksidan.
- Kontrollera lysen[#].

* **Efter första körningen med full last**

- Dra åt hjulmuttrarna igen.
- Kontrollera spelrummet i hjulaxeln och justera vid behov.
- Kontrollera däcktrycket.

Om DS3800 har monterats på ett tjänstefordon

- Ta bort rampen på fordonet
- Anslut hela maskinen med underramen (samma som vid rampen) på anslutningspunkterna och lås maskinen med en låsbult.
- Installera hydraulslangarna på undersidan bak på maskinen.

ANVÄNDNING

Före varje körning

- Kontrollera om det finns utvändiga synliga fel eller skador och åtgärda dessa.
- Kontrollera däcktrycket.
- Kontrollera lysen[#].
- Kontrollera transportbandets gång och justera vid behov. Transportbandet får inte skavas vid kanterna.

ANVÄNDNING

På- och urkoppling

- Koppla spridaren på dragfordonet.
- Fäst spridaren vid tjänstefordonets baksida.

- Anslut det hydrauliska systemet (se sida 8 för flera detaljer):
- Oljan måste kunna cirkulera. Placera ett skydd (5) framför transportbandet på dragfordonet. Använd här en låst bygel.

- Anslut oljepumpen på traktorns kraftuttag vid extern oljetillförsel, och lås den med monterad vridspärr för att undvika slirning (kraftuttagets varvtal är 450 varv/min.).

För en optimal funktion måste oljans temperatur vid påbörjan av arbetet ligga runt 25°C (se tittfönstret på oljetanken). Otillräcklig oljetryck kan försämra spinnerskivans hastighet. Kontrollera oljenivån innan du påbörjar arbetet (ska befinna sig i mittenav tittfönstret).

- Anslut den sjupoliga kontakten[#] på dragfordonet.



Fäst hydraulslangarna på ett sådant sätt att de inte släper efter marken eller längs med dragfordonet.

Borttagningen av spridaren sker på samma sätt.

Påfyllning

- Beakta önskat max grundtryck.

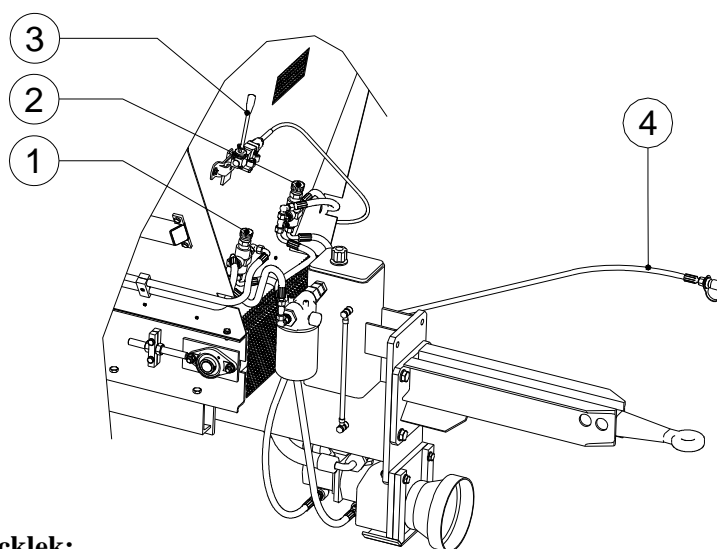
- Ta hänsyn till tillåten totalvikt vid påfyllningen.

SPRIDNING

Vid påslagning av maskinen aktiveras spinnerskivorna direkt. Transportbandet och avslutarporten aktiveras med hjälp av avslutaren. Porten öppnas först och efter en bråkdel av en sekund börjar transportbandet gå. Välj, innan man påbörjar arbetet, mellan portöppning 1-4 på baksidan av maskinen.

Manövermekanism:

- 1 Reglage för inställning av spinnerskivornas hastighet
- 2 Reglage för inställning av transportbandets hastighet
- 3 Avslutare för aktivering av transportbandet och porten
- 4 Hydraulisk kapacitetsledning till bromsarna



Justering av spridartjocklek:

Spridartjocklek (mm) är beroende på:

- dragfordonets hastighet
- transportbandets hastighet (reglage)
- spinnersskivornas hastighet
- portöppningen

Ställ in hastighetsreglaget till transportbandet till önskat värde.

Ställ in hastighetsreglaget till spinnerskivan till önskat värde.

Aktivera avslutaren till transportbandet och porten.

Olika spridarmaterial kräver olika inställningar. DS3800-maskinen erbjuder dig alla möjligheter till att ställa in en mycket jämn spridarbild.

- 1 Spridarplåt (se sida 11)
- 2 Vinkel på spridarspaderna
- 3 Transportbandets hastighet
- 4 Spinnersskivans hastighet
- 5 Öppning av automatporten

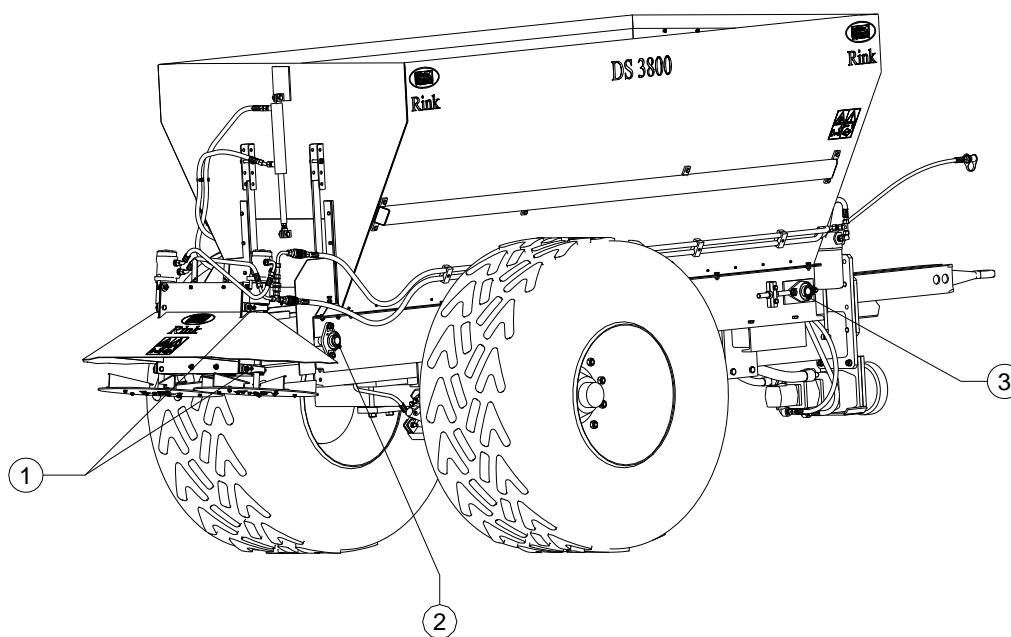
UNDERHÅLL OCH REPARATION

Smörjning av spridaren (efter varje 50:e drifttimme)

Smörj med universalfett:

- 1 Lager på båda sidorna av spridarskivorna
- 2 Lager på båda sidorna av transportbandets bakaxel
- 3 Lager på båda sidorna av transportbandets framaxel

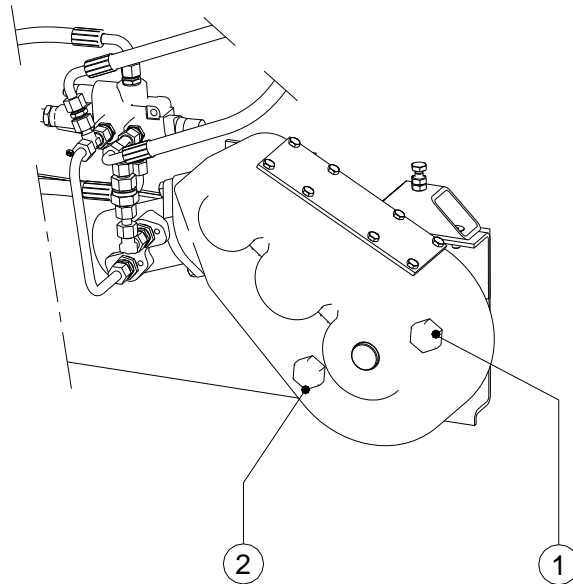
Man behöver inte smörja lager utan smörjnippel.



UNDERHÅLL OCH REPARATION

Oljebyte för transportbandets kugghjul (vartannat år)

- Skruva bort påfyllningsskruven (1).
- Skruva bort avtappningspluggen ur insidan på undersidan och tappa av oljan.
- Skruva tillbaka avtappningspluggen och använd en ny packning.
- Fyll på med 0,6 l olja, **SAE 120 till 140**.
- Skruva tillbaka påfyllningsskruven och använd en ny packning.



Underhåll axel (efter varje 100^e drifttimme)



Underhållsarbeten på axeln får endast utföras av utbildad och behörig personal.

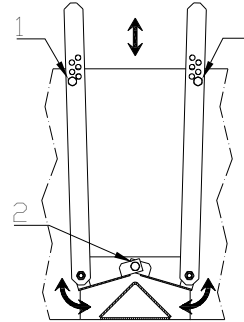
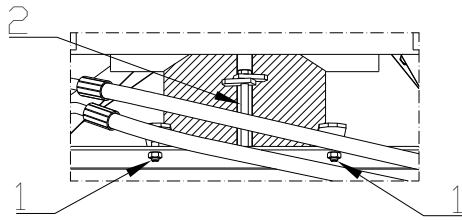
- Dra åt hjulmuttrarna igen.
- Kontrollera spelrummet i hjulaxeln och justera vid behov.

UNDERHÅLL OCH REPARATION

Inställning av grusspridarplåten (vid behov)

Justera om det förekommer en ojämn spridarbild. Öka eller förminska plåtens vinkel för att justera. Varje spridarspade kan också justeras separat.

- Ta loss skruven (1)
- Ställ spridarplåten (2) i önskat läge.
- Dra åt skruven (1)

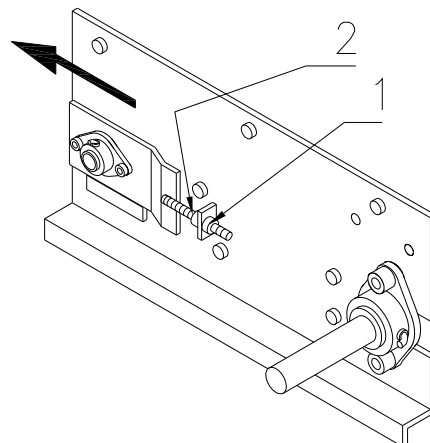


Spänna transportbandet (vid slirning)

- Ta loss låsmutter (1).
- Vrid mutter (2) medurs med ett varv.
- Dra åt låsmuttern.

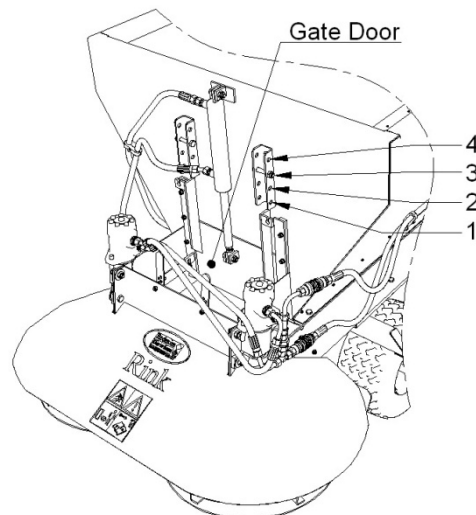
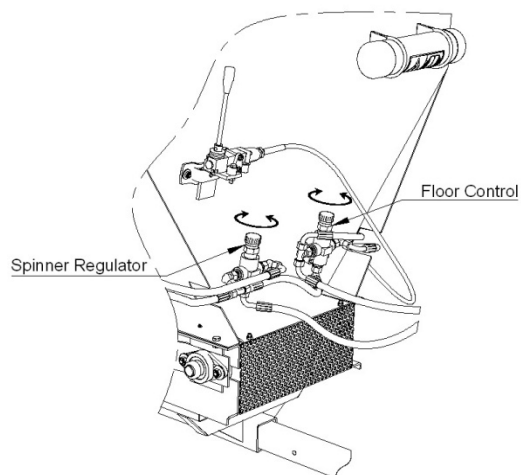


För hög spänning kan förkorta transportbandets livslängd.



Spridarskivor DS 3800 spridartabell

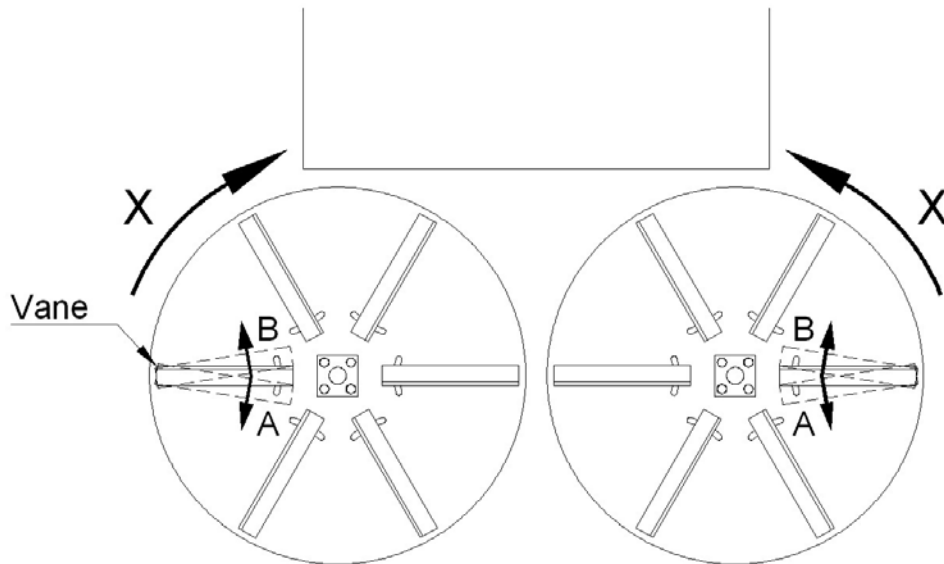
Tillämpning Topdressing	Spinner regulator	Bottenkontroll	Portdörr	Ungefärlig spridbredd
Lätt	8-10	10	1	12m
Medium	6-7	10	2	10m
Tung	4	10	3-4	6m



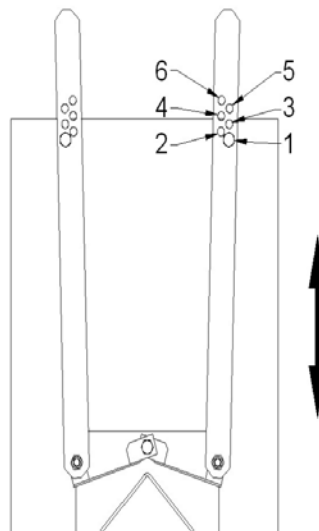
Inställning av skivorna vid ojämn spridarbild

A: Mycket material på utsidan – justera alla lameller till läge B

B: Mycket material på insidan – justera alla lameller till läge A



Vid torrt material ska man justera tratten till läge 1



Felsökning

Porten öppnas inte	Ingen sand i behållare	Fyll på behållaren
Skivan sprider inte tillräckligt brett	Spinners roterar för långsamt	Kontrollera oljetillförsel
För tunt sandlager	För lite sand hamnar på skivan Skivan roteras för snabbt Hastigheten framåt är för hög	Öppna porten mera, öka bandets hastighet Sänk skivhastigheten Sänk hastigheten framåt
För tjockt sandlager	För mycket sand hamnar på skivan Skivhastigheten är för låg Hastigheten framåt är för låg	Stäng porten mera, sänk bandets hastighet Kontrollera skivhastigheten Öka hastigheten framåt
För mycket sand i mitten av spridarbild	Sanden faller inte på rätt ställe på skivan Skivans fena står i fel läge	Ändra vinkeln på spridarplåten Ändra vinkeln på fenan kommentar: Beroende på materialet)
För mycket sand på utsidan av spridarbild	Sanden faller inte på rätt ställe på skivan Skivans fena står i fel läge	Ändra vinkeln på spridarplåten Ändra vinkeln på fenan (kommentar: Beroende på materialet)
Det faller sandklumpar från bandet	Bandet går för långsamt Sanden är för blöt	Öka bandets hastighet Minska portöppningen och öka bandets hastighet
Bandet startar inte	Avslutaren är inte aktiverad	Aktivera avslutaren
Hydrauldelarna fungerar inte	Kontrollera att hydraulslangarna har anslutits på rätt sätt	Byt pumpledning och returledning
Bandet går inte	För mycket vikt, spänningen är för låg	Minska vikten och/eller spänn bandet

Lista över maskindelar

RINK DS3800

Beställa reservdelar

För en snabb hantering av din beställning av reservdelar rekommenderar vi att hänvisa till följande uppgifter vid varje beställning.

- Chassinummer / Identifikationsnummer
- Modell (tillverkningsår om tillgängligt)
- Reservdelsnummer från beträffande reservdelslista
- Bestämning
- Ordernummer

Exempel på en order:

529413	1994	13	Transportband	10524
/	/		\	\
Chassinummer	Modell	Reservdelsnummer	Bestämning	Ordernummer