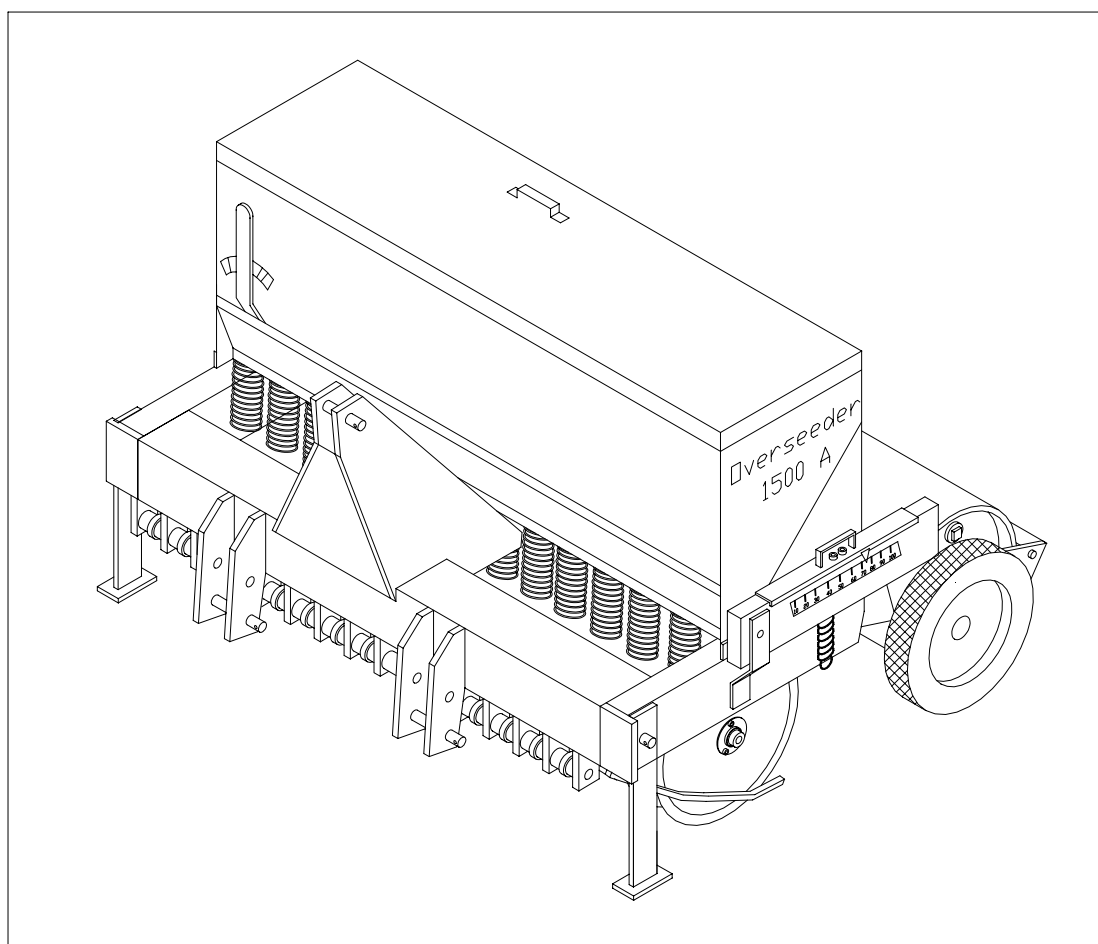
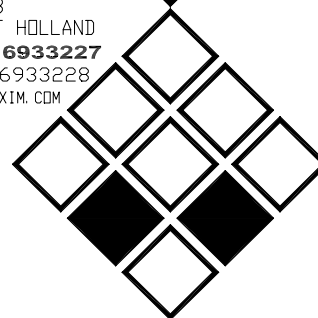


Bruksanvisning Overseeder

Modell 1500 a
Maskin nr:



REDEXIM BV
INTERNATIONAL TRADING
KWEKERIJWEG 8
3709 JA ZEIST HOLLAND
TEL (31) 30 6933227
FAX (31) 30 6933228
VERTI-DRAIN@REDEXIM.COM
WWW.REDEXIM.COM



OBS!

**FÖR ATT SÄKERSTÄLLA SÄKER ANVÄNDNING OCH UPPNÅ
BÄSTA MÖJLIGA PRESTANDA ÄR DET MYCKET VIKTIGT ATT
DU LÄSER DENNA BRUKSANVISNING INNAN DU BÖRJAR
ANVÄNDA OVERSEEDER.**

FORORD

Vi önskar Dig lycka till med Overseeder-köpet. För en säker och långvarig användning av denna Overseeder är det nödvändigt att läsa och förstå denna bruksanvisning. Om man inte förstår innehållet kan man inte arbeta säkert med denna maskin.

Overseeder -maskinen är ingen självständigt arbetande maskin. Det är varje förbrukares ansvar att använda den riktiga traktorn. Varje förbrukares måste också kontrollera kombinationen traktor/ Overseeder när det gäller säkerhetsaspekter såsom ljudnivå, användningsinstruktioner och riskanalys.

Overseeder -maskinen är enbart avsedd för gräsmattor eller områden där gräs skulle kunna växa.

På nästa sida tas först de allmänna säkerhetsinstruktionerna upp. Var och en som använder maskinen måste känna till och kunna tillämpa dessa. Därefter har ett registreringskort tagits med, som bör skickas tillbaka för att man senare ska kunna göra anspråk. I denna bruksanvisning ges många instruktioner, som är numrerade i ordningsföljd. Man bör gå tukt väga enligt denna ordningsföljd. Om en anges, hänvisas till säkerhetsinstruktioner. Om en @ används, betyder detta ett tips och/eller en anteckning.

GARANTIVILLKOR

ALLA OVERSEEDER-PRODUKTER LEVERERAS MED GARANTI MOT MATERIAL-DEFEKTER I MATERIAL.

DENNA GARANTI GÄLLER UNDER EN PERIOD PÅ 12 MÅNADER FRÅN OCH MED INKÖPSDATUMET.

OVERSEEDER -GARANTIER HAR UNDERSTÄLLTS AV "GENERAL CONDITIONS FOR SUPPLY OF PLANT AND MACHINERY FOR EXPORT, NUMER 188", SOM HAR UTFÄRDATS PÅ FÖREBUD AV UNITED NATIONS ECONOMIC COMMISSION FOR EUROPE.

REGISTRERINGSKORT

Kopiera för ditt eget arkiv uppgifterna från registreringskortet till nedanstående tabell.

Serie nr. maskin	
Namn och adress köparer	
Säljare	
Remarks	

SÄKERHETSINSTRUKTIONER

- 1 Använd alltid OVERSEEDER-maskinen med den **rätta traktorn** som beskrivits i de tekniska uppgifterna
- 2 Användaren är ansvarig för en **säker TRAKTOR/OVERSEEDER-kombination**. Allt **detta måste testas** på ljud, säkerhet, risk och användningskomfort. Även användningsinstruktioner bör utformas.
- 3 OVERSEEDER-maskinen är enbart **avsedd för gräsmattor**.
- 4 Varje användare av OVERSEEDER-maskinen måste känna till bruksanvisningens innehåll.
- 5 Inspektera området där OVERSEEDER-maskinen ska användas. Avlägsna lösa hinder, undvik ojämnheter.
- 6 Gå ALDRIG ifrån traktorn om motorn fortfarande är i gång.
- 7 Håll andra personer på **minimalt 4 meters avstånd** från OVERSEEDER-maskinen.
- 8 Var riktigt klädd. Ha på stadiga skor med ståltåskydd, ett par långbyxor, långt hår ska sättas upp och inga lösa klädesplagg bör finnas.
- 9 **Forcera aldrig OVERSEEDER-maskinen**, Ett tydligt tecken att maskinen verkar ostadig att hantera.
- 10 Kontrollera en gång i veckan på lösa bultar/muttrar i OVERSEEDER -maskinen.
- 11 Om skyddskåpor och självhäftande säkerhetsetiketter saknas, får OVERSEEDER -maskinen inte användas.
- 12 **Kryp ALDRIG under OVERSEEDER -maskinen**, om nödvändigt vält OVERSEEDER-maskinen
- 13 **Stäng alltid av motorn** innan du påbörjar underhåll justering eller reparation. Se även till att ÖVERSÅDDMASKINEN inte kan sjunka, förflyttas eller glida framåt eller bakåt.
- 14 Använd uteslutande originella OVERSEEDER -tillbehör/pluggar med hänsyn till maskinens säkerhet.
- 15 Använd inte OVERSEEDER -maskinen vid mörker, vid hårt regn/storm, frost och vid backar som lutar mer än 20°.
- 16 Se till att ha en översikt på reparationer.
- 17 Vid en eventuell ändring på maskinen, förfaller CE-markering och måste användaren/säljaren på nytt själv begära certifikat.

INNEHÅLLSFÖRTECKNING.

<i>Par.</i>	<i>Description</i>	<i>Page</i>
	Förord	2
	Garantivillkor	2
	Registreringskort	2
	Säkerhetsföreskrifter	3
1.0	Tekniska data	5
2.0	Första iordningställandet	6
3.0	Allmänna reglage	6
4.0	Justering arbetsdjup	7
5.0	Fröbehållaren	7
5.1	Fröbehållarens uppbyggnad	7
5.2	Fröspridningsmängder	9
5.3	Självtest för fröspridning	9
6.0	Körhastighet	10
7.0	Användning av Overseeder	10
8.0	Några allmänna anmärkningar om maskinens bruk	10
9.0	Transport av Overseeder	11
10.0	Löskoppling av Overseeder	11
11.0	Problemanalys	11
12.0	Underhåll	12
12.1	EU-intyg av enhällighet	12

1.0 TEKNISKA DATA

<u>Model</u>	<u>OVERSEEDER 1500 A</u>
Arbetsbredd	1500 mm (60")
Arbetsdjup	5- 20 mm (1/8"- 3/4")
Vikt	800 Kg (1780 lbs)
Skivavstånd	100 mm (4")
Antal skivmoduler	15
Rekommenderad traktor	40 HP motor, minimal lyftkapacitet 1000 Kg (2200 lbs)
Kapacitet fröbehållare:	240 ltr. (13 cu ft)
Spridningstakt	Oändligt variabel
Transportmått	1550 x 1900 x 1200 mm (62" x 76" x 48") L x W x H
Trepunktskoppling	3- point CAT 1/2
Smörjfett	EP 2
Standarddelar	Bakrollermodul Bruksanvisning

2.0 FÖRSTA UPPSTÄLLNING.

Maskinen levereras horisontellt på en lastpall. Gör så här för att montera maskinen bakom en traktor:

1. Montera maskinen på traktorns 3-punktskoppling.
2. Avlägsna spännbanden som håller maskinen på pallan.
3. Lyft maskinen från pallan.
4. Begränsa de nedre länkarmarnas sidorörelse till 150 mm (6").
5. Justera topplänken tills fröbehållaren står vertikalt.
6. Syna maskinen på lösa delar.
7. Maskinen är nu klar för bruk.

3.0 ALLMÄNNA KONTROLLER

Fig. 1 visar några av maskinens huvudkomponenter:

1. Bakroller. Kan fyllas med vatten eller sand via öppningen 3. OBS. Töm ut vattnet innan frosten sätter in.
2. Bakrollerskrapa. Inställbar.
3. Fyllnadsöppning bakroller, se punkt 1.
4. Självständigt drivhjul för fröbehållaren. Tryckkapaciteten är 1,3 bar (19 PSI).
5. Avläsning av fröspridningens huvudinställning.
6. Låsmuttrar för fröbehållarens huvudinställningsspak.
7. Spännfjäder som håller fröbehållarens självständiga drivhjul på marken. OBS: Denna fjäder står under kraftig spänning. Den får ej vidröras eller avlägsnas utan försiktighet.
8. Yttre skivrensare. OBS. Även de inre rensarna kan justeras. Visas ej på denna bild, se reservdelssidan.
9. Varningsdekal 921.280.402. **Håll 4 mtr (14') avstånd från maskinen/ Stäng av motorn vid underhåll eller reparation av maskinen. Måste alltid sitta på ömse sidor av maskinen. Byt genast ut om den är skadad eller saknas.**
10. Stödben. Används när maskinen är löskopplad från traktorn eller vid reparation/ underhåll.
11. Tryckfjäder för varje enskild skivmodul. Dessa fjädrar står under kraftig förspänning. Var mycket försiktig när du frilägger denna zon. Avlägsna aldrig spärrkedjan bakom fjädern innan du har vidtagit säkerhetsåtgärder.
12. Nedre länkbultar kat. 2.
13. Avläsningsdekal för andra fröspak.
14. Justering andra fröspak.
15. Justering tredje fröspak.
16. Fyra positioner för den tredje fröspakens justering.
17. Fröbehållarlock.
18. Fröbehållare.

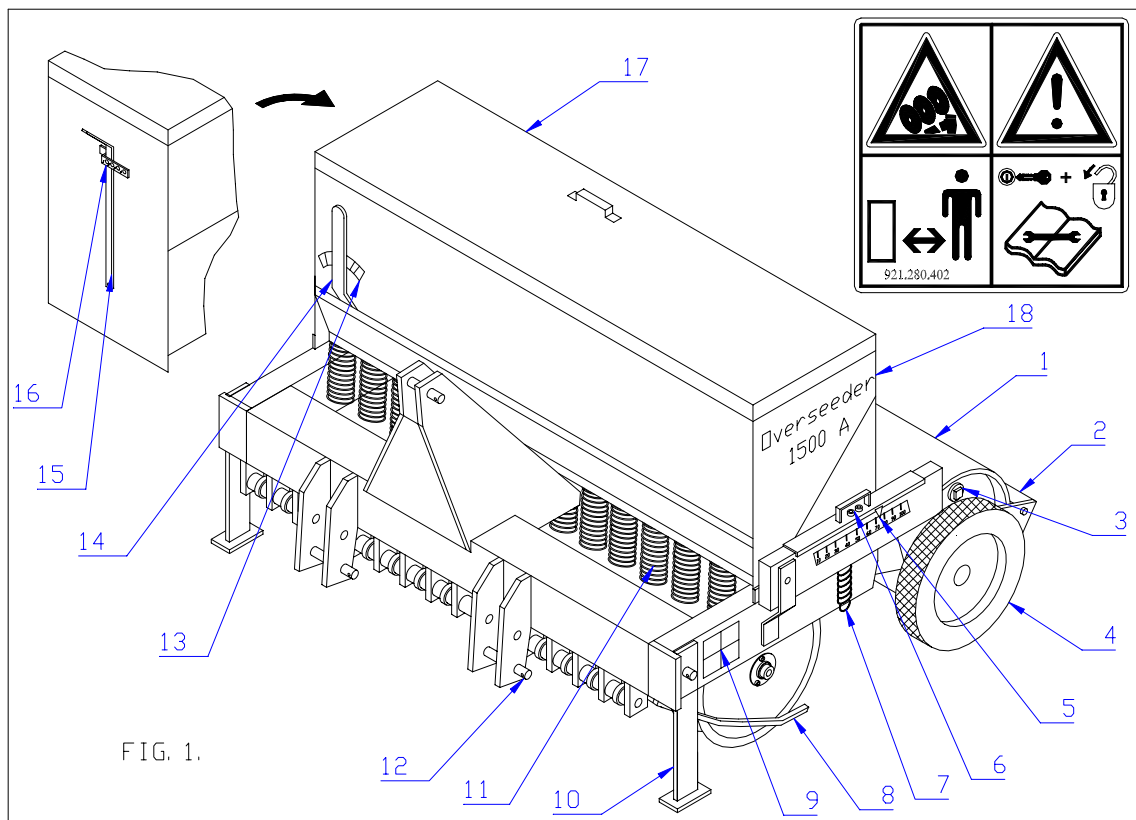


FIG. 1.

4.0 INSTÄLLNING ARBETSDJUP.

Arbetsdjupet kan ställas in med topplänken. När topplänken dras in lutar maskinen framåt, vilket ger djupare insädd. Detta gäller endast så länge bakrollern blir kvar på marken. Om maskinens vikt inte är tillräcklig för detta, kan bakrollern tyngas ned med vatten och/eller sand. Fyll den inte mer än till 80%, så att materialet kan expandera vid uppvärmning.

OBS: Töm ut vattnet innan frosten sätter in.

5.0 FRÖBEHÅLLARE.

Fröbehållaren på en 1500-A är mycket noggrann. Den kan bearbeta utsäde av mycket fin eller grov typ. Inställningen sker enkelt, men kan utföras med tre olika inställningar. Det är viktigt att förstå fröbehållarens uppbyggnad innan du kan ställa in den rätt. I nästa avsnitt förklaras hur fröbehållaren fungerar, se Fig.2.

5.1 FRÖBEHÅLLARENS UPPBYGGNAD.

Fig.2 visar fröbehållaren i genomskärning. Det är viktigt att förstå hur fröbehållaren fungerar, med sina olika inställningar. Nedan beskrivs alla komponenter, tillsammans med några viktiga anmärkningar.

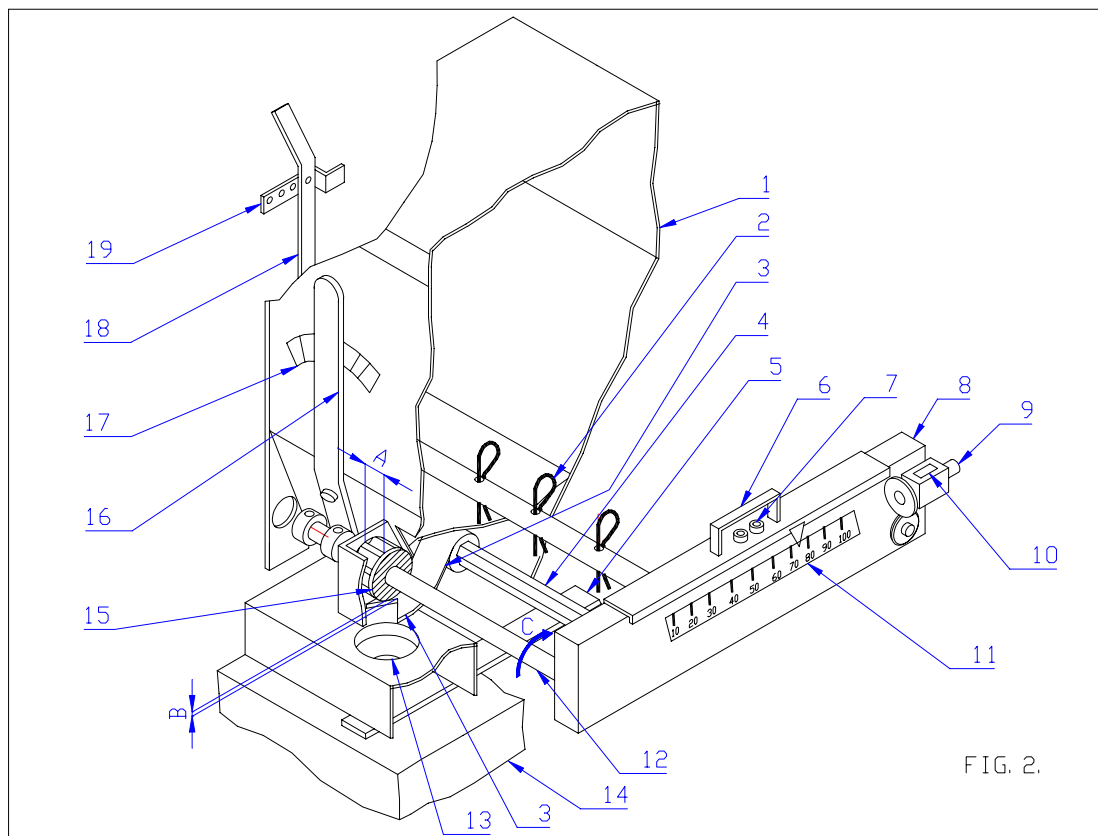


FIG. 2.

1. Fröbehållare.
2. Pådrivare, drivs av drevhuset 8.
3. Böjd fröledarplåt. Denna plåt stänger av öppningen under fröspridningsdrevet 15. Positionen, eller snarare avståndet B ställs in med handtaget 18. För alla gräsfrön ska detta handtag 18 ställas in i läge 1 (minsta avstånd). Endast vid sådd av grövre frön (t.ex. bönor) ska öppningen vara större. Handtaget 18 får sättas i maximiläge när behållaren måste tömmas. Sätt ALDRIG tillbaka handtaget 18 till ett mindre avstånd med frö kvar i behållaren. Detta kan skada den böjda fröledarplåtens axel 4.
4. Sexkantaxel som förbinder alla böjda fröledarplåtar 3 med handtaget 18.
5. Fästskena som håller behållarbommen 13 på plats. Med alla skenor nedtryckta kan behållarbommen tas ut ur maskinens baksida.
6. Hastighetsinställning. Detta är huvudinställningen för att ändra fröspridningsmängden. Från 0-100 ökar den varvtalet C hos axeln 12. Ju snabbare axeln roterar (vid en konstant ingångshastighet från drivhjulet (ej på bilden)), desto meer frö matas ut.
7. Låsmuttrar för att fixera hastighetsinställningen 6.
8. Huvuddrevhus som driver axlarna 12 och 2. Drevhuset drivs av ett självständigt drivhjul som följer markens kontur oberoende av maskinen.
9. Nollställningsknapp för kvadratmeterräknaren.
10. Kvadratmetermätare. En siffra motsvarar 50 kvadratmeter. (535 square ft.).
11. Avläsningsdekal för fröspridningens huvudinställning. Går från 0-100 (0-80).
12. Frödrevens huvuddrivaxel Denna axel drivs av drevhuset 8 vid ett varvtal som ställs in med hastighetsinställningen 6.

13. Behållarbom. Alla behållare leder utsädet ned från behållaren till skivmoduler nedtill. Bommen hålls på plats med fästskenorna 5. Kan tas ut och monteras upp och ned för frökalibrering, se nästa avsnitt. **GLÖM INTE ATT VÄNDA TILLBAKA DEN.**
14. Maskinens huvudchassi.
15. Fröspridningsdrev. Är fixerad på drivaxeln med ett skruvstift. Med den andra fröspridningsspaken 16 kan du ställa in avståndet A, vilket är den längd av drevets tänder som griper och sprider utsädet, se fig.2. Om spaken 16 står på 0 är avståndet A= 0, vilket innebär att inga frön sprids, oavsett hastigheten som är inställd med 6. Fröspridningen är alltså en kombination av hur spaken 16 är inställd och hastigheten som ställs in med 6. För normalt gräs rekommenderar vi att sätta spaken 16 i läget 20. Använd sedan huvudinställningen 6 för att justera fröspridningen. Vid sådd av mycket fint utsäde ska inställningen av spak 16 reduceras. Öppna spak 16 vid sådd av grövre frön. Det är mycket viktigt att avståndet A är lika för ALLA spridningsöppningar. Om de är olika kommer öppningarna att sprida olika mängder frö i olika rader. Var därför mycket försiktigt när du byter ut fröspridningsdrevet.
16. Andra fröspridningsspak. Se # 15 för mer information. Standardinställning för gräsfrö är 20.
17. Dekal för den andra fröspridningsspaken 16.
18. Tredje fröspridningsspak. Ska alltid stå i läge 1, se punkt # 3 ovan.
19. Fyra olika inställningar för den tredje fröspridningsspaken.

5.2 FRÖSPRIDNINGSMÄNGDER.

För en vanlig typ av gräsfrö har vi kontrollerat fröspridningen vid olika inställningar. Detta ger dig en utgångspunkt. Se nästa avsnitt för mer information om kontrollen.

Nedanstående tabell ger fröspridningen för English Raygrass (Lodium Pirene) vid olika inställningar av hastighetsreglaget 6, medan den tredje spaken 18 stod på 1 och den andra spaken 16 på 20, se Fig.2.

Inställning # 6 :	10	20	30	40	50	60	70
Kg/ 100m²	0.07	0.12	0.20	0.28	0.39	0.50	0.67
Lbs/ 1000 sq.ft.	0.14	0.24	0.41	0.57	0.80	1.02	1.37

5.3 SJÄLVTEST FÖR FRÖSPRIDNING.

För andra typer gräsfrö, eller som kontroll, kan du kontrollera den verkliga spridningsmängden vid olika maskininställningar. Särskilt vid bruk av utsäde med en annan storlek än det standardfrö som nämndes i avsnitt 5.2. Gör så här för att utföra självtesten:

- Ställ maskinen på en hård yta, med det självständiga drivhjulet lyft från marken. (Placera något under bakrollern och använd maskinens framben.)
- Avlägsna behållarbommen 13, se avsnitt 5.1, och sätt tillbaka den upp och ned.
- Med normalt gräs lämnar du spaken 18 i första läge och spaken 16 på 20.
- Fördela en mängd gräsfrö jämnt i behållaren.
- Sätt hastighetsinställningen # 6 på 40.

- Vrid hjulet 36 varv och väg det spridda utsädet genom att ta ut behållarbommen 13. Den uppmätta vikten (i kg eller lbs) är mängden utsäde som sprids per 100 kvadratmeter, eller ca. 1075 square feet.
- Upprepa proceduren med andra lägen på hastighetsinställningen # 6.
- Om du inte kan uppnå den spridningsmängd du behöver upprepar du proceduren än en gång, men ändrar du först läget hos spaken 16. Om spridningen först var för låg öppnar du spaken 16 vidare. Om den är för hög stänger du spaken 16.

Vidror inte den tredje spaken 18 för normala typer gräsfrö. Endast om utsädet består av större frön ska spaken 18 öppnas. Låt självtesten utvisa hur långt.

6.0 KÖRHASTIGHET.

Arbets hastigheten framåt får inte överskrida 12 km/h (8 mph). Snabbare är ej tillåtet.

@ Kör endast raka svep. Vida kurvor är tillåtna, men var noga med att inte trycka maskinen i sidled.

@ Maskinen kan sänkas på marken och höjas utan att stanna traktorn, så länge körhastigheten underskrider 6 km/h (4 mph).

7.0 ANVANDNING AV OVERSEEDER.

Innan OVERSEEDER kan börja användas på en viss plats, måste det följande fastställas:

1. Finns det lösa föremål på fältet? Avlägsna först dessa.
2. Finns det sluttningar? Den maximala sluttningen för en OVERSEEDER är 20 grader. Kör alltid uppifrån nedåt.
3. Finns det hårda föremål i marken? Använd i så fall OVERSEEDER med en låg grenaxelhastighet och anpassa arbetsjupet.
4. Föreligger risk för runtflygande föremål, t.ex. golfbollar, som kan avleda förarens uppmärksamhet? I så fall får OVERSEEDER inte användas.
5. Föreligger risk för att sjunka eller glida undan? I så fall måste bruk av OVERSEEDER uppskjutas.
6. Om marken är frusen eller mycket blöt, skjut upp arbetet tills omständigheterna är bättre.

8.0 NÅGRA ALLMÄNNA ANMÄRKNINGAR OM MASKINENS BRUK.

Användarinformaton för ÖVERSÅDDMASKINEN:

- Ett fält kan sås två eller tre gånger i olika riktning så att rutor uppstår.
- Gör inte för snäva svängar. Gräsmattan eller maskinen kan ta skada.
- De nya såddsystemen tillåter bruk av mycket fint till mycket grovt utsäde.
- Om en skiva slår mot ett hårt föremål kan en grad uppstå. Slipa bort denna noggrant.
- Om skivorna blir våta kan utsädet fastna mot skivornas insida. Uppskjut arbetet eller skydda skivorna mot väta (regn).
- En hektarräknare (europeiskt format) räknar hektaren per 1/100 hektar.
- Backa aldrig traktorn med det självständiga drivhjulet på marken.

9.0 TRANSPORT AV OVERSEEDER.

Den som använder är ansvarig för bogseringen av OVERSEEDER bakom traktor på allmän väg. Detta beror nämligen helt på traktorn. I terrängen gäller en maximum hastighet på 20km/timme(13 mph). Med hänsyn till vikten för OVERSEEDER kan en högre hastighet vara farlig för förare och de närvarande. Skada kan även uppstå på maskinen genom skakningar som kan förekomma vid högre hastigheter.

* **Minst 20% av traktorns vikt ska vila på framaxeln när maskinen är lyft.**

10.0 LÖSKOPPLING AV ÖVERSÅDDMASKINEN.

Gör så här för att koppla lös maskinen från traktorn.

1. Sök upp en jämn, hård yta.
2. Sänk och spärra stödbenen 10 (fig.1).
3. Sänk maskinen försiktigt på marken. Spärra bakrollern så att den inte kan rulla.
4. Avlägsna topplänken.
5. Avlägsna underlänken.
 - Underlaget måste vara plant.
 - Avlägsna först extra vikt.

11.0 PROBLEMLÖSNING.

Raderna har dålig form	Slitna skivor Svag gräsmatta Slitna lager	Byt skivor Mindre arbetsdjup Vattna först och försök senare Byt skivornas lager
Raderna är inte slutna	För breda rader Hård mark	Mindre arbetsdjup Vattna först och försök senare
Utsädet bredvid raden	Slitna skivor Fel arbetsdjup Våta omständigheter	Byt skivor Justera arbetsdjupet Uppskjut arbetet.

12.0 UNDERHÅLL.

Leveransavsynning	Kontrollera bultar/muttrar. Koppla maskinen till traktor.	Se anvisningar i denna handbok
Per vecka	Rengör maskinen	
Efter de första 20 arbetstimmar (ny eller efter reparation)	Olja rollerlagren Kontrollera bultar/muttrar.	2 shots each EP 2
Varje 100 arbetstimmar	Olja rollerlagren Kontrollera bultar/muttrar. Spänn och smörj kedjorna	2 shots each EP 2
Efter ett jobb eller en säsong	Rengör behållaren noggrant Rengör rör och trattar	Öppna spaken 16 helt.

13.0 EU-INTYG AV ENHÅLLIGHET.

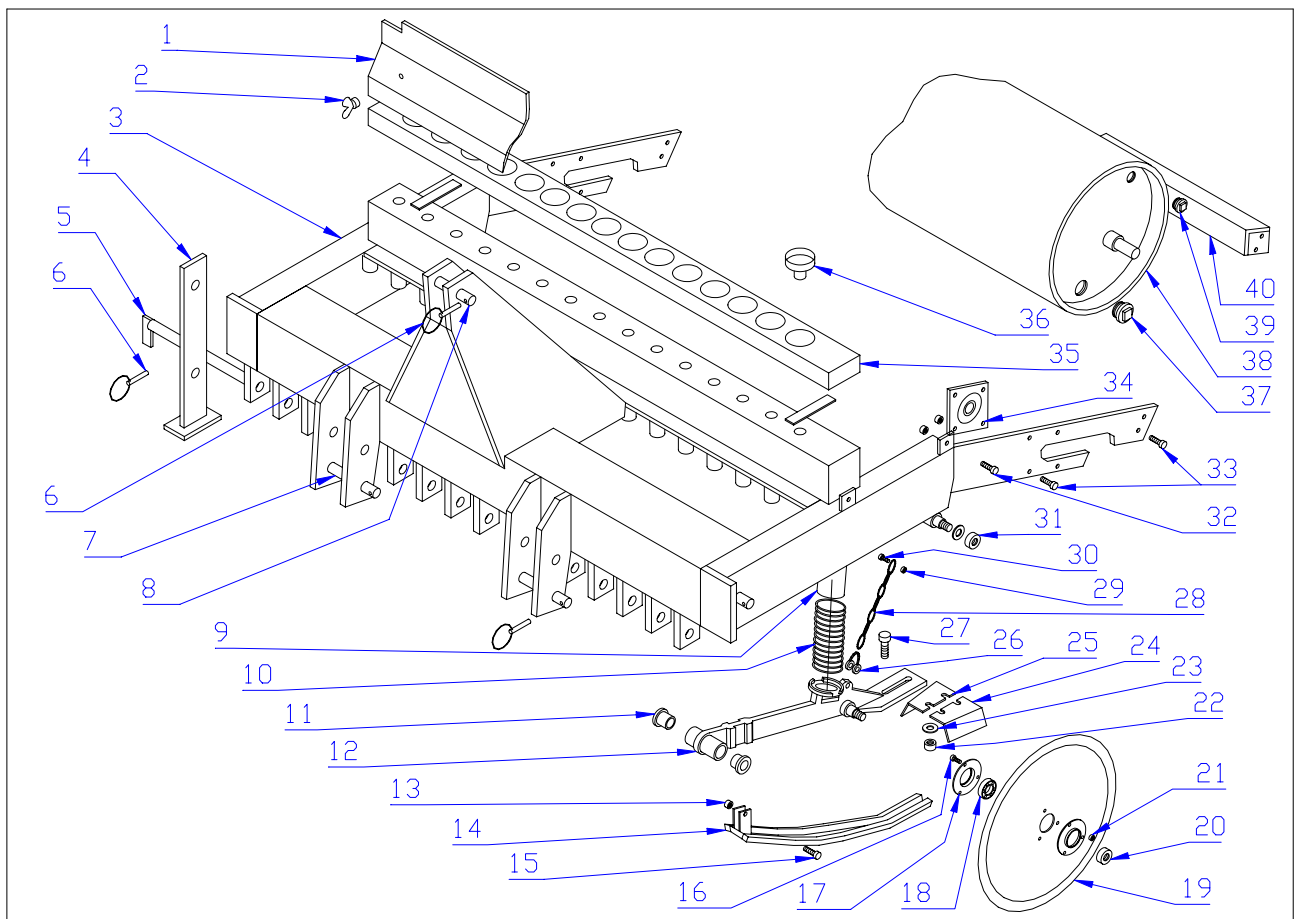
Vi, Redexim Utrechtseweg 127, 3702 AC Zeist Holland, förklarar helt på eget ansvar att produkten

OVERSEEDER MODEL 1500a, med maskin nummer som angivits på sidan två i denna bok,

varpå denna förklaring avser, är enligt överenskommelse med normerna NEN-EN 292-1, NEN-EN-292-2 och NEN-EN 294 enligt bestämmelserna för Maskinnorm 89/392/EEG, ändrad genom norm 93/368/EEG, 93/44/EEG och 93/68/EEG.

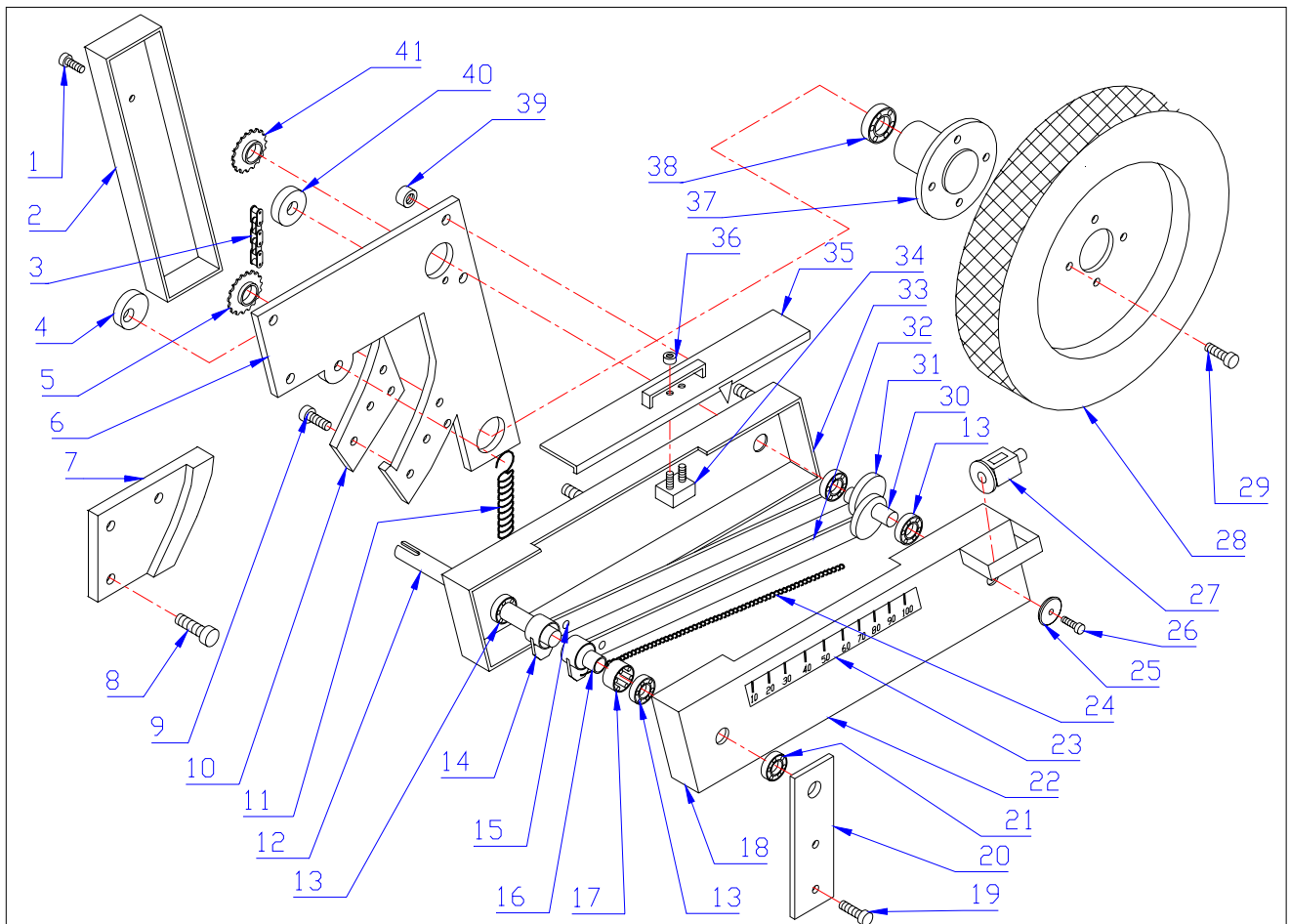
Redexim Holland

Redexim Holland August 2000.



Redexim-Charterhouse Overseeder 1500A pag 01 code 0302

	PART #	DESCRIPTION	REMARKS	QUA
1	499.001.002	Cover plate seed hopper		1
2	VR D411.7	Winged nut M8		2
3	499.001.004	Main frame 1500-A		1
4	VR D107	Support stand		2
5	499.001.006	Central shaft disc assemblies		1
6	VR D525	Linch pin		5
7	VR D131	Bottom link pin CAT 2		2
8	VR D130	Top link pin CAT 2		1
9	VR D203	Tube		15
10	VR D511	Compression spring disc assembly		15
11	VR D411.1	Sliding bush disc assembly		30
12	VR D501.1	Disc support		15
13	VR D615.3	Self lock nut M12		15
14	VR D133	Disc cleaner outside		15
15	VR D601.12	Bolt M12 x 45		15
16	VR D601.07	Bolt M10 x 20		90
17	VR D136	Bearing support		60
18	VR D550	Disc bearing		30
19	VR D502	Disc		30
20	VR D617.2	Nut M 20 Left	On left side left threaded, right side right	15
20	VR D617.1	Nut M 20 Right	On the right side normal thread !	15
21	VR D615.2	Self lock nut M10		90
22	VR D615.1	Self lock nut M8		30
23	VR D650.01	Washer M8		30
24	VR D135	Disc cleaner inside left		15
25	VR D134	Disc cleaner inside right		15
26	VR D570	D shackle		15
27	VR D601.04	Bolt M8 x 25		30
28	VR D565	Chain		15
29	VR D615.2	Self lock nut M10		15
30	VR D604	Innerhex bolt M10 x 25		15
31	VR D615.3	Self lock nut M12		1
32	VR D601.08	Bolt M10 x 25		4
33	VR D601.12	M12 x 45		4
34	VR D551	Bearing support FY 40 FJ		2
35	499.001.008	Funnel channel beam		1
36	VR D401	Funnel		15
37	VR D411.4	Tap for rear roller		1
38	499.001.010	Rear Roller OS 1500A		1
39	VR D411.5	Breather for rear roller		1
40	499.001.012	Rear roller scraper OS 1500A		1



Redexim-Charterhouse Overseeder 1500A pag 02 code 0302

	PART #	DESCRIPTION	REMARKS	QUA
1	VR D601.05	Bolt M8 x 35		2
2	VR D142	Chain cover		1
3	VR D762.3	Chain 3/8 x 7/32 L=1160		1
4	VR D201	Chain tensioner		1
5	VR D701.3	Sprocket 23 x 3/8 x 7/32 d=30		1
6	VR D139	Wheel support		1
7	VR D141	Guide plate wheel support		1
8	VR D601.10	Bolt M12 x 35		3
9	VR D601.12	Bolt M12 x 45		4
10	VR D140	Back up plate wheel support		1
11	VR D514	Tension spring wheel		1
12	VR D127	Drive shaft seed box		4
13	VR D557	Bearina 6006 LLU		1
14	VR D121	Clutch hub		2
15	VR D560	Pin for clutch hub		2
16	VR D549	Free travel bush		2
17	VR D556	Bearina lna HF 3520		2
18	VR D120	Gearbox housina left		1
19	VR D601.10	Bolt M12 x 35		2
20	VR D143	Support strip		1
21	VR D557	Bearina 6006 LLU		2
22			See item # 18	
23	VR D901.3	Decal		1
24	VR D515	Tension spring		2
25	VR D411.6	Gear wheel		1
26	VR D601.02	Bolt M6 x 20		1
27	VR D535	Square meter gauge		1
28	VR D582	Drive wheel seed box		1
29	VR D602	Wheel bolt		1
30	VR D126	Cam shaft		1
31	VR D122	Cam		2
32	VR D123	Arm		2
33	VR D119	Gearbox house fixed		1
34	VR D124	Adiustable guide block		1
35	VR D125	Speed control plate		1
36	VR D411.7	Winged nut M8		2
37	VR D145	Wheel hub		1
38	VR D557	Bearina 6006 LLU		2
39	VR D616.3	Self lock nut M12		4
40	VR D202	Plastic guide		1
41	VR D701.3	Sprocket 23 x 3/8 x 7/32 d=30		1

