

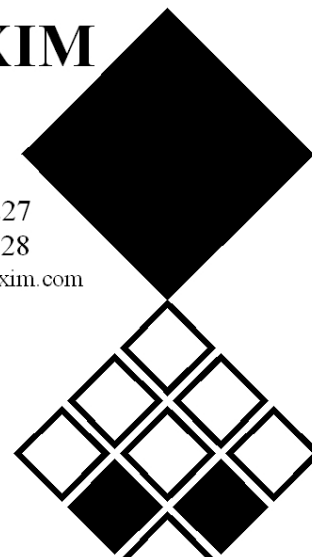
Bruksanvisning

RINK

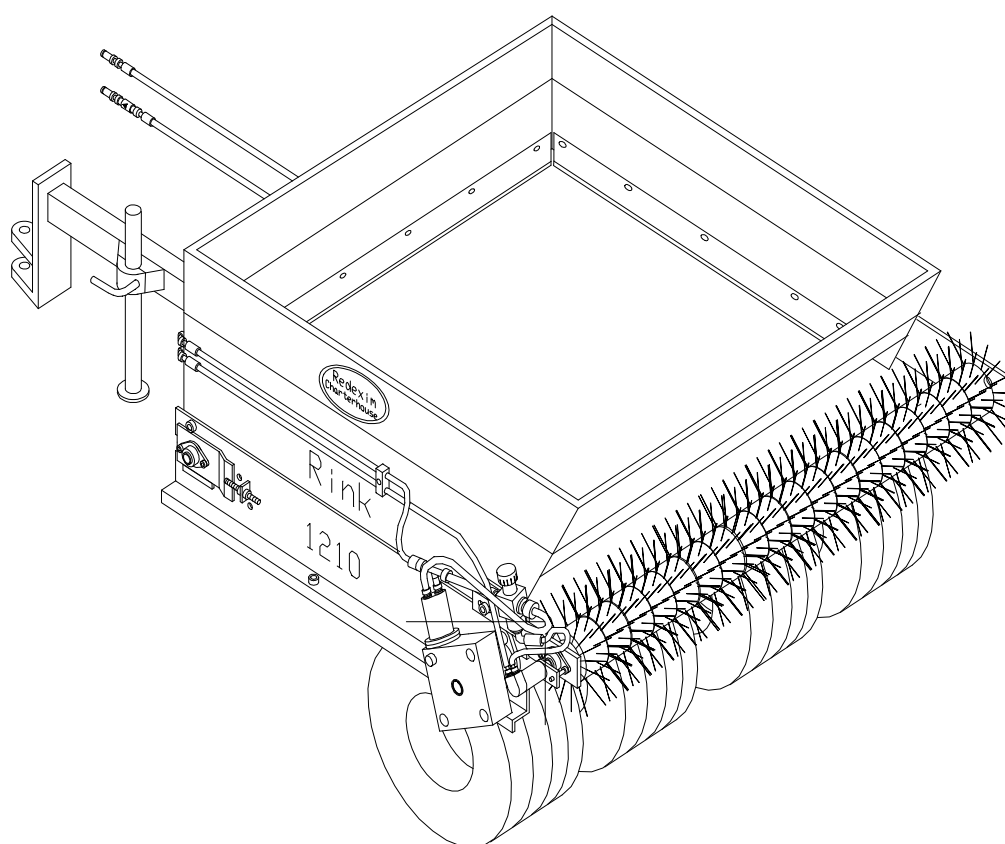
Modell 1205 & 1210

REDEXIM

Kwekerijweg 8
3709 JA Zeist
the Netherlands
T: (31)30 6933227
F: (31)30 6933228
E: verti-drain@redexim.com
www.redexim.com



Maskin nr:



OBS!:

**FÖR ATT SÄKERSTÄLLA SÄKER ANVÄNDNING OCH UPPNÅ
BÄSTA MÖJLIGA PRESTANDA ÄR DET MYCKET VIKTIGT
ATT DU LÄSER DENNA BRUKSANVISNING INNAN DU
BÖRJAR ANVÄNDA RINK.**

INNEHÅLLSFÖRTECKNING

Innehåll	Sida
Säkerhetsbestämmelser	3, 4
Kort beskrivning	5
Tekniska data	5
Första användningstillfället	6
Drift	6
* Innan varje arbetstillfälle.....	6
* Av- och påkoppling.....	7
* Lastning	7
* Spridning	8
* Smörj spridaren (var 50:e driftstimme).....	9
* Oljebyte för transportörens drivhjul (vartannat år).....	10
* Underhåll av axel (var 100:e driftstimme).....	10
* Justera avstånd mellan borste och matarband	11
(enligt föreskrifter)	
* Spänn transportband (så det inte glider).....	11
* Installation och borttagande av transportband	12
* Spänna transportband efter montering	12
* Extern hydraulisk enhet [#]	13
Lista över reservdelar	14,15,16

Med reservation för tekniska förändringar.

Delar som är markerade med [#] finns endast som extrautrustning.

!

SÄKERHETSBESTÄMMELSER

!

- (1) **Topdresser 1205/1210** är endast konstruerad **för att sprida finkornigt löst material** som sand, finkornig massa eller liknande.
All annan användning är inte i enlighet med anvisad användning. Tillverkaren **svarar inte för någon skada som uppstått genom felaktig användning.**
Användaren får självta den risken.
Användning i enlighet med anvisad användning innebär också att man samtycker **till tillverkarens krav på drift, underhåll och reparationer.**

- (2) Spridaren är konstruerad så att den är driftssäker, men, **spridaren kan orsaka livsfara för operatören och tredje person** om den inte används, underhålls och repareras av personer som är bekanta med den och har blivit informerade om farorna.

- (3) Den person som är ansvarig för drift, underhåll och reparationer, **måste ha läst och förstått** driftsinstruktionerna, speciellt detta kapitel **Säkerhetsbestämmelser.**
Tag bort spridaren från bogseringsfordonet vid underhåll och service.
Använd endast **originaldelar** från tillverkaren vid reparationer.
Tillsammans med hänvisningar i denna driftsmanual, måste **allmänna Säkerhetsbestämmelser och undvikande av olyckor beaktas.**
Vid arbete på allmän väg måste motsvarande villkor gälla.
Andra personer är inte tillåtna på spridaren!

- (4) Spridaren får endast bogseras på allmän väg om den har **nödvändiga registreringsskyltar.** Fullständigt vägcertifikat, registreringsskylt och nödvändig säkerhetsutrustning (strålkastare, hjullås) finns att köpa på begäran.

- (5) Operatören är skyldig att **kontrollera spridaren så att den inte är skadad innan den tas i drift.** Förändringar (inklusive driftsprestanda) som kan påverka säkerheten måste omedelbart åtgärdas. Förändringar och ombyggnad av spridare (annat än förändringar som tillåts av tillverkaren är inte tillåtna, av säkerhetsskäl.

! SÄKERHETSBESTÄMMELSER !

- (6) Innan drift måste operatören bekanta sig med maskinens alla funktioner och kontroller
Spridaren måste vara ordentligt fäst (**Skaderisk!**)
Innan man kör måste man kontrollera omgivningen och se till att ha ett fritt synfält.
- (7) **Under tiden man sprider material får ingen vara på lastrampen.**
En skylt med detta meddelande finns fäst på båda sidor av spridaren. Denna skylt måste alltid vara läsbar och måste ersättas ifall den skadas!
- (8) Medan spridaren är i drift, gå inte in i farozonen eftersom roterande delar och främmande flygande partiklar kan orsaka skador.
- (9) Justeringsarbete och reparationer på axeln (kullager, däck) får endast utföras av vederbörligen utbildad och auktoriserad personal.
- (10) Innan påbörjande av arbete med hydrauliksystemet är det viktigt att det är tryckfritt.
De hydrauliska slangarna måste kontrolleras regelbundet och bytas ut ifall de är skadade eller slitna. Utbytesslangarna måste uppfylla tillverkarens tekniska krav.
- (11) Tillåten stödlast på bogseringsfordonet bör uppmärksammas
- (12) En ljudnivå på 74 dB (a) har uppmätts bredvid borstvalsens på Topdresser 1205/1210.

Förbrukad olja är en miljöfara, kassera den på ett miljövänligt sätt.

KORT BESKRIVNING

Topdresser 1205/1210 är endast konstruerad för att sprida finkornigt löst material som sand, finkornig massa eller liknande. Spridningsutrustningen på Topdresser drivs av en växellåda med en hydraulisk motor till ett transportband och en separat hydraulisk motor för borstvalsen. Antal varv på det hydrauliska systemet för transportbandet kan justeras steglöst med hjälp av en flödesdelare. Spridningsdensiteten eller spridningsmängden kan bestämmas genom spridarhastighet och hastigheten på transportbandet

Tekniska data

Dimensioner	1205	1210
Längd	1.60 m (64").....	2.40 m (96 “)
Bredd		2.03 m (81 “)
Höjd	1.00 m (40”).....	1.10 m (44”)
Lastkapacitet		1.0 m ³ (1.3 cu yd)
Vikt		
Tillåten totalvikt	1200 Kg (3740 lbs)	1700 kg (3740 lbs)
Tillåten axelbelastning	--	1300 kg (2860 lbs)
Tillåten stödbelastning	--	400 kg (880 lbs)
Tom vikt	±. 300 kg (660 lbs)	370 kg (815 lbs)
Spridningsbredd		1.80 m (72”)
Hjulutrustning		4 Swing tyres Trelleborg (no tyres) Garden Slick 18x9.50-8
Ringtryck	--	1.0 bar !!!!!!!!
Hastighetsbegränsning		30 km/h (19 mph)
Bogseringskapacitet	John Deere Pro Gator	min 20 Kw (15HP)
Spridningsmängd		steglöst justerbart
Hydrauliskt kopplad last		
Minsta bogseringskapacitet		15 l/min (3.6 US gal/min)
Minsta tryck bogseringsfordon		70 bar (980 PSI)

Maskinens typskylt sitter på främre högra sidan av maskinen

FÖRSTA DRIFTSTILLFÄLLET

- * **Om spridaren ska användas på allmän väg
(tysk lagstiftning: endast med tillstånd och registreringsskyltar)**

- Fäst registreringsskylten i hållare på bakre vänstra sidan av maskinen.
- Kontrollera strålkastarna.

- * **Efter första användningen med full last**

- Skruva åt hjulmuttrarna.
- Kontrollera hjulnavets frigång och justera vid behov.
- Testa ringtryck

DRIFT

Innan varje arbetstillfälle

- Kontrollera eventuella yttre skador och reparera vid behov.
- Testa ringtryck
- Kontrollera strålkastarna.
- Kontrollera matarbandets slitage, och byt vid behov. Matarbandet får inte röra vid sidorna.

DRIFT

Till- och fråkoppling

- Koppla fast spridaren vid bogseringsfordonet.
- Hydraulisk koppling:
Tryckledningen sitter nedanför och returledningen ovanför. Oljecirkulation är ett måste. I fabriken fylldes hydraulsystemet med hydraulolja CG 46.
- Vid yttre oljeförsörjning, montera inpluggningspumpen på PTO föraren på traktorn och fäst så den inte kan glida med hjälp av den monterade vridmomentförstärkaren. (PTO hastighet 450 rpm).

För att tillse maximal drift ska oljetemperaturen ha nått 25 °C innan arbete påbörjas (se inspektionsfönstret vid oljetanken).
Kontrollera oljenivån innan arbete påbörjas (i mitten av inspektionsfönstret vid oljetanken).

- Plugga fast bogserfordonet med kontakten med sju piggar.



Hydrauliska slangar så att de inte släpar i i marken eller sliter på bogseringsfordonet.

När man tar bort spridaren gör man på motsvarande sätt.

Lastning

- Observera maximalt tillåtet marktryck.
- Vid lastning, observera maximal tillåten totalvikt.

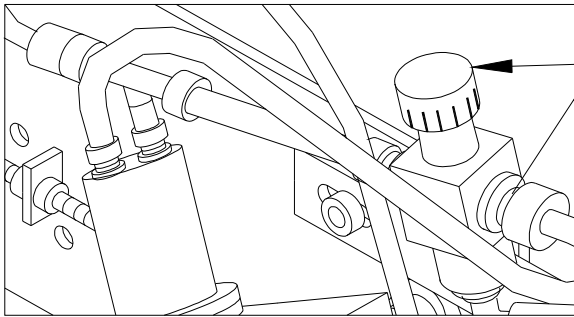
SPRIDNING

Kontroller:



Hastigheten på borstvalsen kan endast styras med traktorns varvtal.

1 Kontroll för inställning av matarbandets hastighet: Skalområde 1 till 10.



Justera spridningens tjockhet:

Spridningstjockhet (mm) beror på

- bogseringsfordonets hastighet
- matarbandets hastighet (regulator)

Ställ in önskad spridningstjockhet på en fast yta innan arbete påbörjas.

Ställ in kontrollen för matarbandets hastighet i önskat läge.

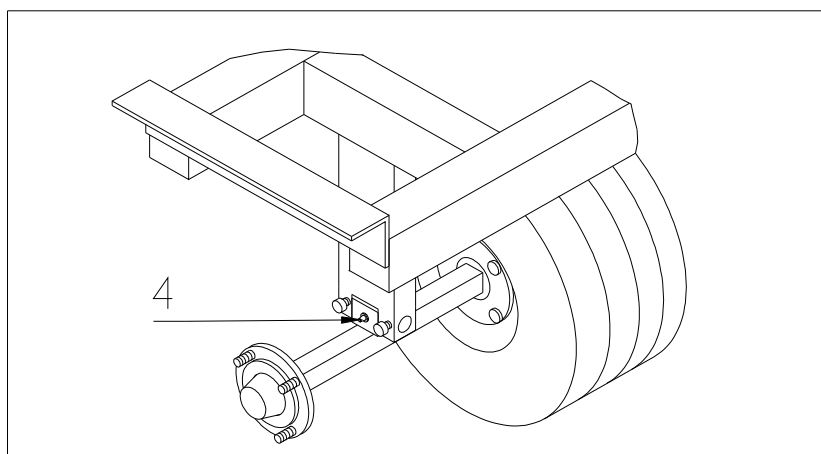
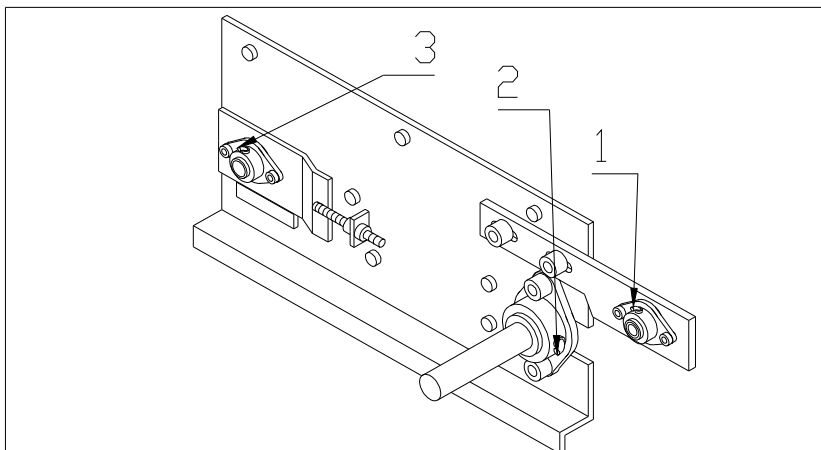
REPARATIONER OCH UNDERHÅLL

Smörj spridaren (var 50:e driftstimme)

Smörj med universalfett:

- 1 Lager på båda sidor om borstvalsens**
- 2 Lager på båda sidor om bakre transportörens axel**
- 3 Lager på båda sidor om främre transportörens axel**
- 4 Lager på båda sidor om drivaxeln (for 1210 only)**

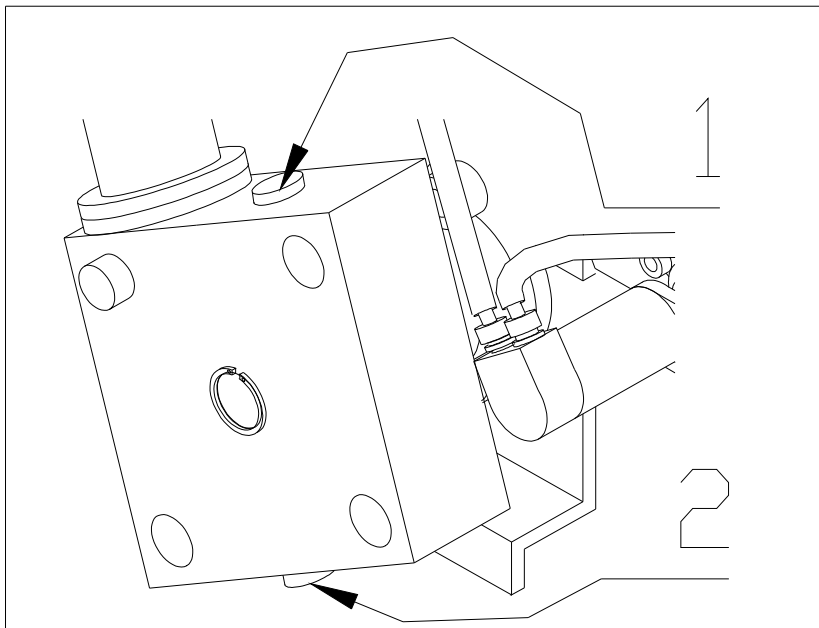
Lager som saknar smörjnippel behöver inte smörjas.



REPARATIONER OCH UNDERHÅLL

Oljebyte för matarbandets drivhjul (vartannat år.)

- Skruva bort påfyllningsskruven (1).
- Lossa tömningspluggen (2) på insidan och töm ut olja.
- Skruva på tömningspluggen med en ny packning.
- Fyll på med 0,6 l olja **SAE 120 till 140**.
- Skruva på tömningspluggen med en ny packning.



Underhåll av axel (var 100:e driftstimme)

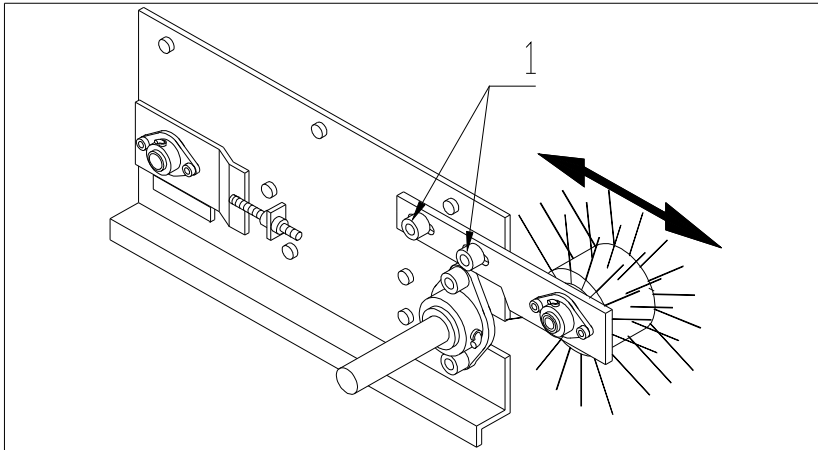
! Underhållsarbete på axeln (bromsar, navfrigång etc.) bör endast utföras av utbildad och auktoriserad personal.

- Skruva åt hjulmuttrarna.
- Kontrollera hjulnavets frigång och justera vid behov.

REPARATIONER OCH UNDERHÅLL

Justera avstånd mellan borste och transportband (enligt bestämmelse)

- Lossa de två skruvarna (1) på båda sidor om borstvalsen.
- Flytta borstvalsen tills den når matarbandet.
- Skruva åt skruvarna (1).

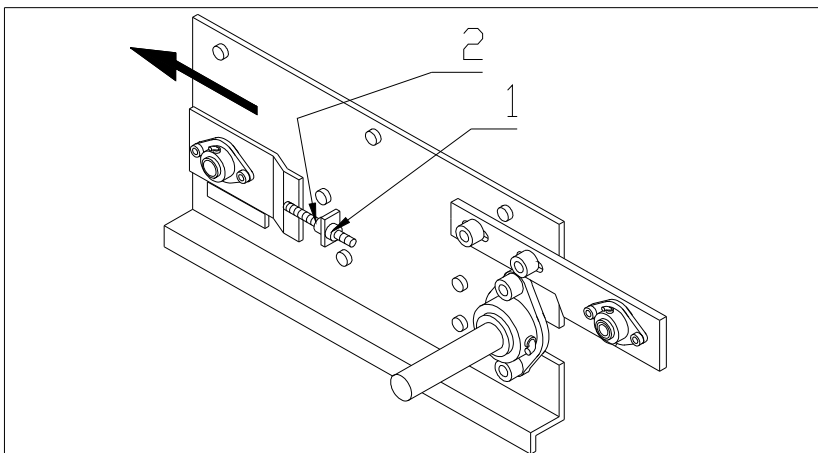


Spänn transportband (så det inte glider)

- Lossa muttern som håller emot (1).
- Vrid mutter (2) ett varv medurs.
- Skruva åt muttern igen.



Om man drar för mycket i matarbandet kan man minska dess livslängd.

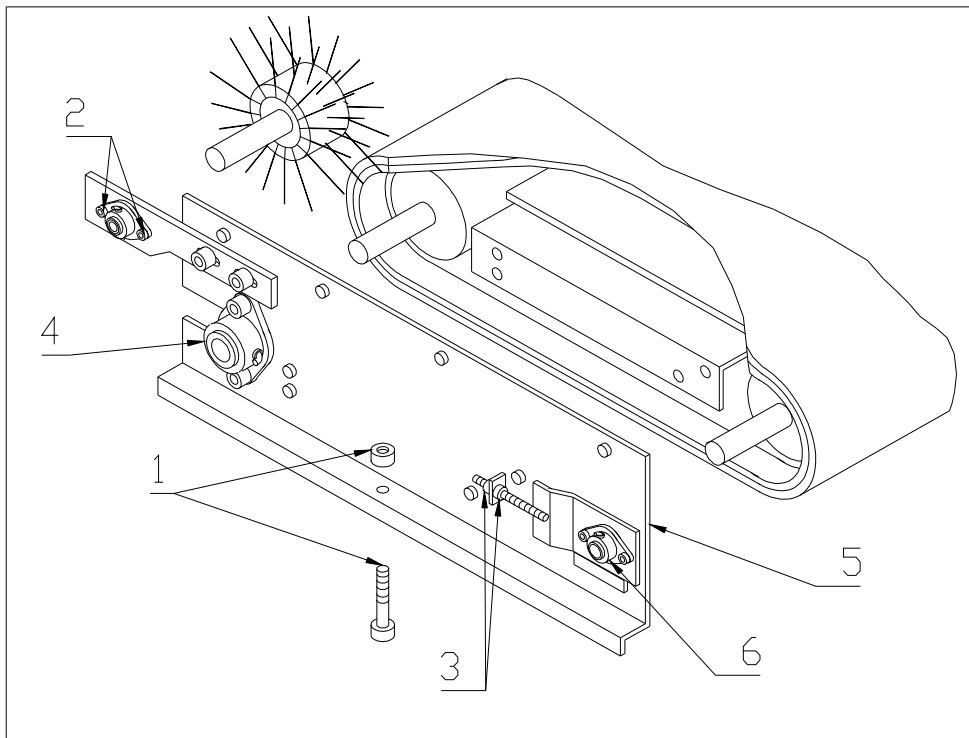


REPARATIONER OCH UNDERHÅLL

Installera och ta bort matarband

- Lossa skruvarna på båda sidor (1) och tag bort chassit.
- Tag bort borstvalsen genom att lossa skruvarna (2).
- Släpp efter på transportbandets spänning på båda sidor (3).
- Tag bort lagret på höger sida i reseriktning (4).
- Drag bort sidoelementet (5) med spännlager (6).
- Tag bort transportbandet.

Återmonteringen görs i motsatt ordning.



Spänna matarband efter montering

- Spänn matarbandet jämnt på båda sidor med hjälp av två spännskruvar. till dess att den markerade längden är sträckt till 487 mm(19.17") (avståndet mellan mittpunkterna).
- Låt matarbandet gå i ungefär 30 minuter till dess att det löper centralt.

Matarbandet bör inte gå emot sidorna. Om det behöver justeras öka spänningen på den sida som går emot sidan.

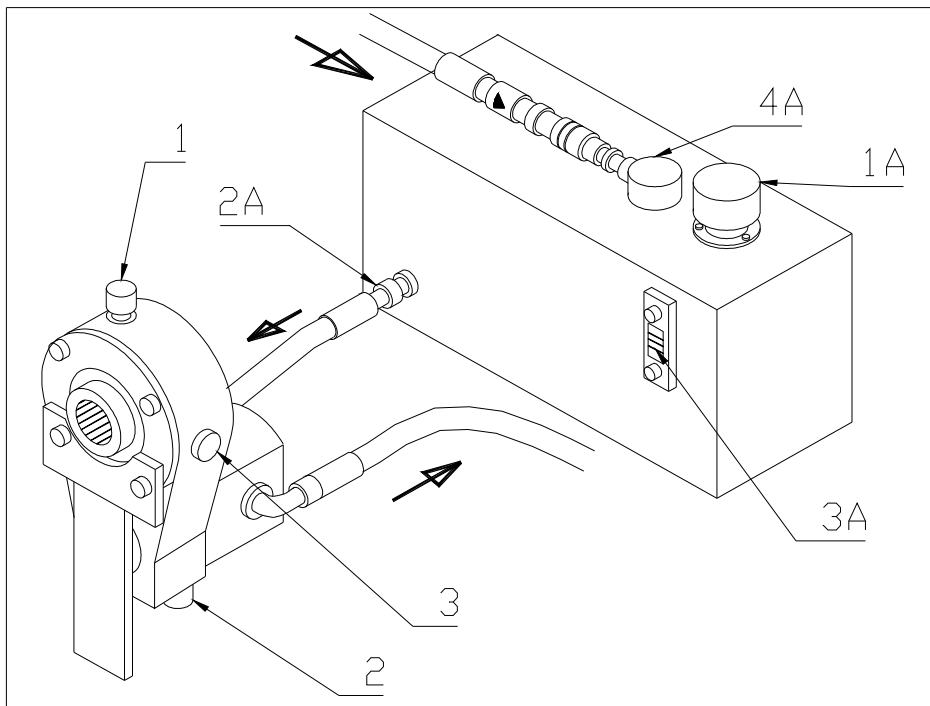
Spänner man matarbandet för hårt minskar man dess livslängd.

REPARATIONER OCH UNDERHÅLL

Extern hydraulenhet#

Oljebyte för den hydrauliska pumpen (var hundra driftstimme)

- Skruva bort påfyllningsskruven (1).
- Lossa tömningspluggen (2) och töm ut olja.
- Skruva på tömningspluggen med en ny packning.
- Fyll på med SAE 90 ända upp till kontrollskruven (3).
- Skruva på påfyllningspluggen med en ny packning.



Oljebyte för den hydrauliska tanken (enligt bestämmelser)

- Lossa på påfyllningsmunstycket (1A).
- Lossa sugslangen (2A) och töm ut oljan.
- Skruva tillbaka sugslangen.
- Fyll på med **Bio-Hydraulisk olja CG 46** till dess att nivån når mitten av inspektionsfönstret (3A).
- Skruva tillbaka påfyllningsmunstycket.

Observer: ! Detta är en sluten hydraulisk krets. För att förhindra förorening måste återspolningsfiltret (4A) bytas ut var hundra driftstimme.

Reservdelslista

RINK 1205/ 1210

(Endast de viktigaste delarna tas upp)

Beställa reservdelar

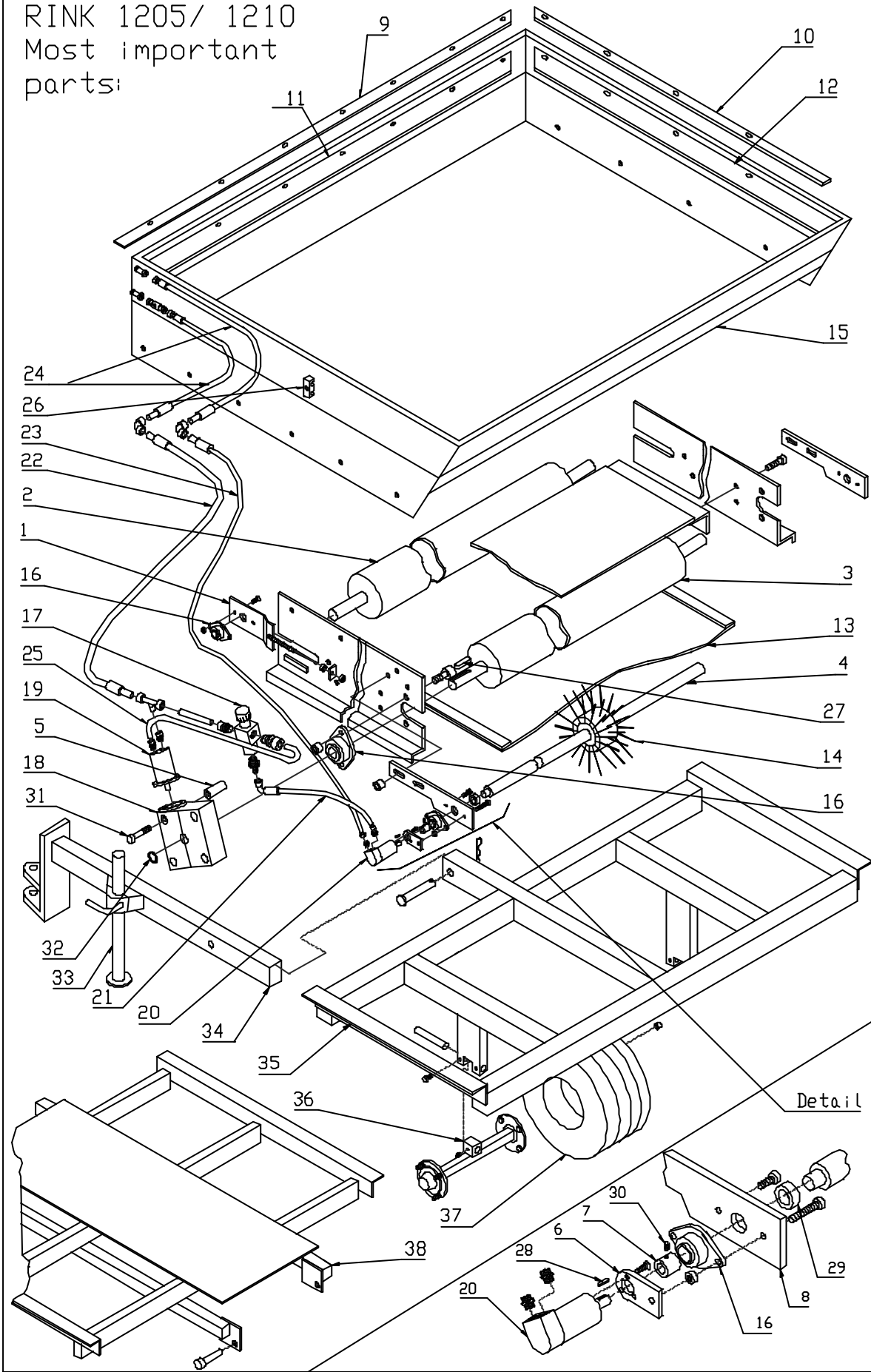
För att se till att din reservdelsbeställning kan behandlas, uppge alltid följande uppgifter vid beställning.

- Chassinummer /id-nummer
- Modell (tillverkningsår om det finns)
- Reservdelsnummer från reservdelslista
- Beskrivning
- Beställningsnummer

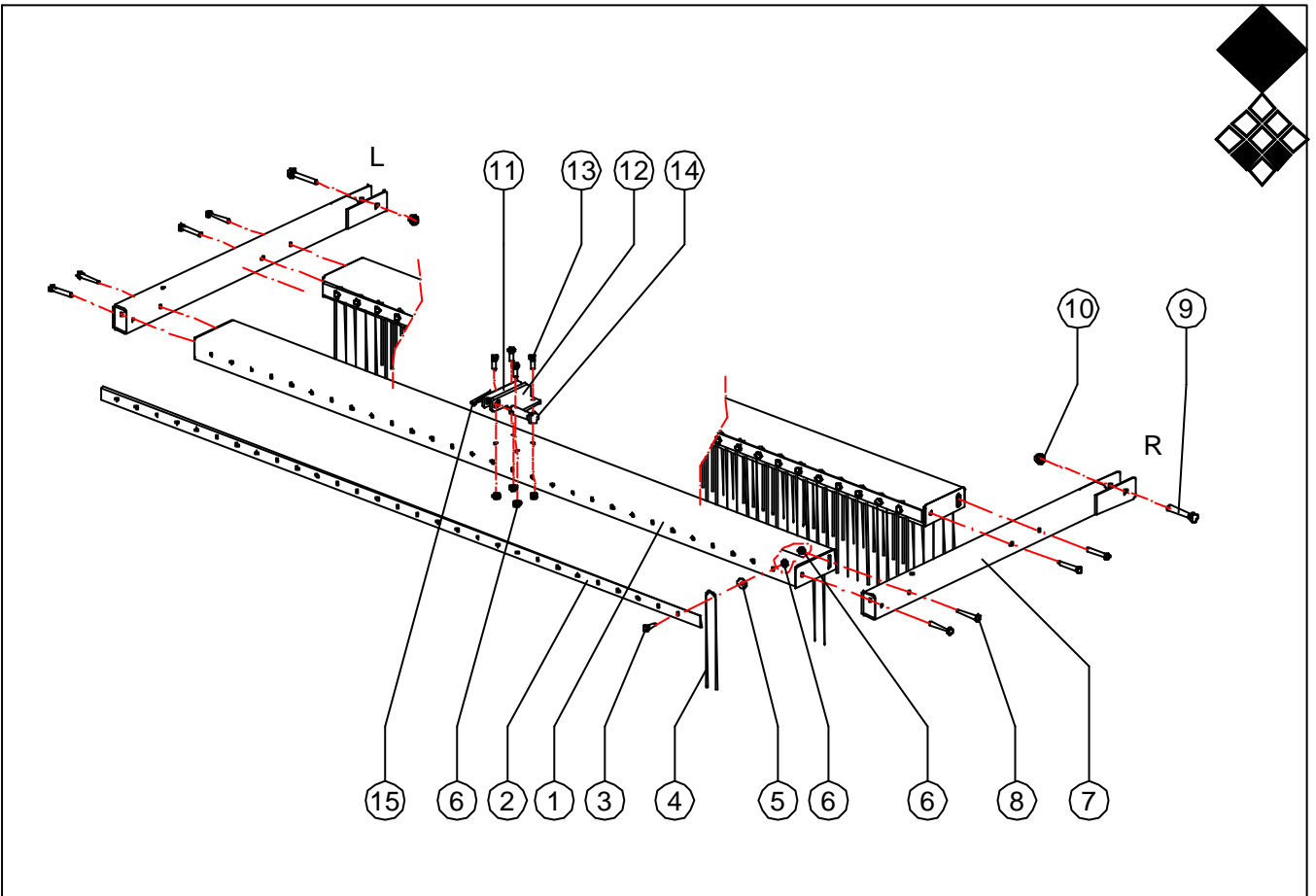
Exempel på beställning:

529413	1994	13	Matarband	10524
/	/		\	\
Chassinummer	Modell	eservdelsnummer	Beskrivning	Beställnings- nummer.

RINK 1205/ 1210
Most important
parts:



Part No.	Designation	Part No. 1205	Part No. 1210	Remark
1	Clamping device	16112	16112	
2	Transport roller front	16216	16216	
3	Transport roller rear	16214	16214	rubberized
4	Shaft for brush rolller	16217	16217	
5	Torque support for conveyor belt drive system	16161	16161	
6	Torque support for brush roller drive system	16157	16157	
7	Connecting sleeve	16160	16160	
8	Holder for brush roller	16115	16115	
9	Clamp rail front	19000	19000W	
10	Clamp rail aside	19001	19001W	
11	Rubber stripper front	10709	10709	
12	Rubber stripper aside	10708	10708	
13	Conveyor belt	10698	10698	
14	Spreading roller unit	10356	10356	
15	Hopper	10699	10699	Aluminium
16	Flange bearing dia. 30 mm	11001	11001	Lubrication instructions !
17	Regulator 12 l	10335	10335	
18	Conveyor belt gear	10492	10492	Oil change instructions !
19	Hydraulic motor for transport roller	10572	10572	
20	Hydraulic motor for brush roller	10473	10473	
21	Hydraulic hose NW 10x280	10673	10673	
22	Hydraulic hose NW 10x400/1200	10672	10675	
23	Hydraulic hose NW 10x750/1500	10671	10674	
24	Hydraulic hose NW 10x 1400/ 2800	10657	10667	
25	Hydraulic tube	10444	10444	Tube 12x1
26	Holder for hydraulic hose	10348	10348	
27	Feather key 8x7x20	10100	10100	
28	Feather key 6x6x25	10483	10483	
29	Clamping Sleeve 8x30	10605	10605	
30	Set screw M 8x6	10430	10430	
31	Screw M 10x100	10600	10600	
32	Circlip 30x1.5	11002	11002	
33	Support jack		10023	
34	Tow bar		16150	
35	Chassis for 1210		16220	
36	Wheel shaft		16137	
37	Complete wheel		10525	
38	Chassis for 1205	16221		



No:2

Redexim-Charterhouse Rink 1210 Infill kit pag 02 code 0720

	PART #	DESCRIPTION	REMARKS	QUA
1	494.180.130	Beam rake section		2
2	464.059.170	Strip		4
3	804.080.250	Bolt M8 x 25		116
4	361.103.250	Tine		116
5	864.080.031	Large washer M8		116
6	830.080.080	Self lock nut M8		128
7	462.409.550	Arm		2
8	802.080.550	Bolt M8 x 55		8
9	804.120.700	Bolt M12 x 70		2
10	830.120.120	Self lock nut M12		2
11	468.051.232	Bracket left		1
12	468.051.230	Bracket right		1
13	804.080.250	Bolt M8 x 25		4
14	521.160.510	Lock pin		1
15	523.030.750	R-clip		1
16				
17				
18				
19				
20				
21				
22				
23				
24				
25				
26				
27				
28				
29				
30				
31				
32				
33				
34				
35				
36				
37				
38				